

**Apach**  
BAKERY *Line*

# FORNO ROTATIVO

ROTARY RACK OVEN

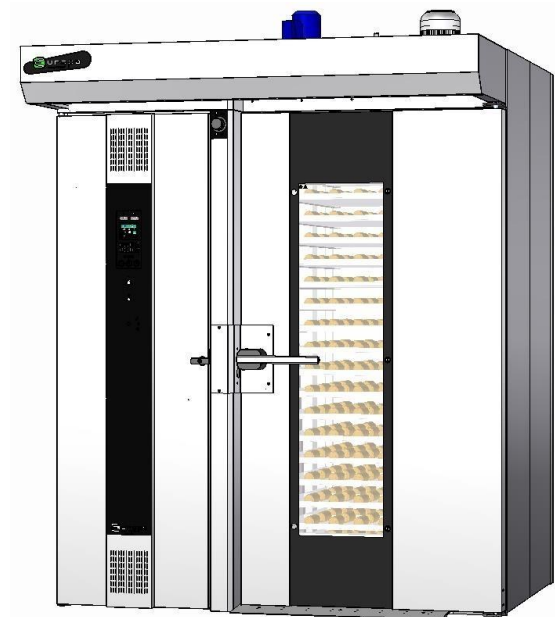
FOUR ROTATIF

HORNO ROTATIVO

# J series



J\_E



J\_C

MANUALE RICAMBI  
SPARE PARTS MANUAL  
CATALOGUE DES PIECES DE RECHANGE  
LISTA REPUESTOS

REV.A

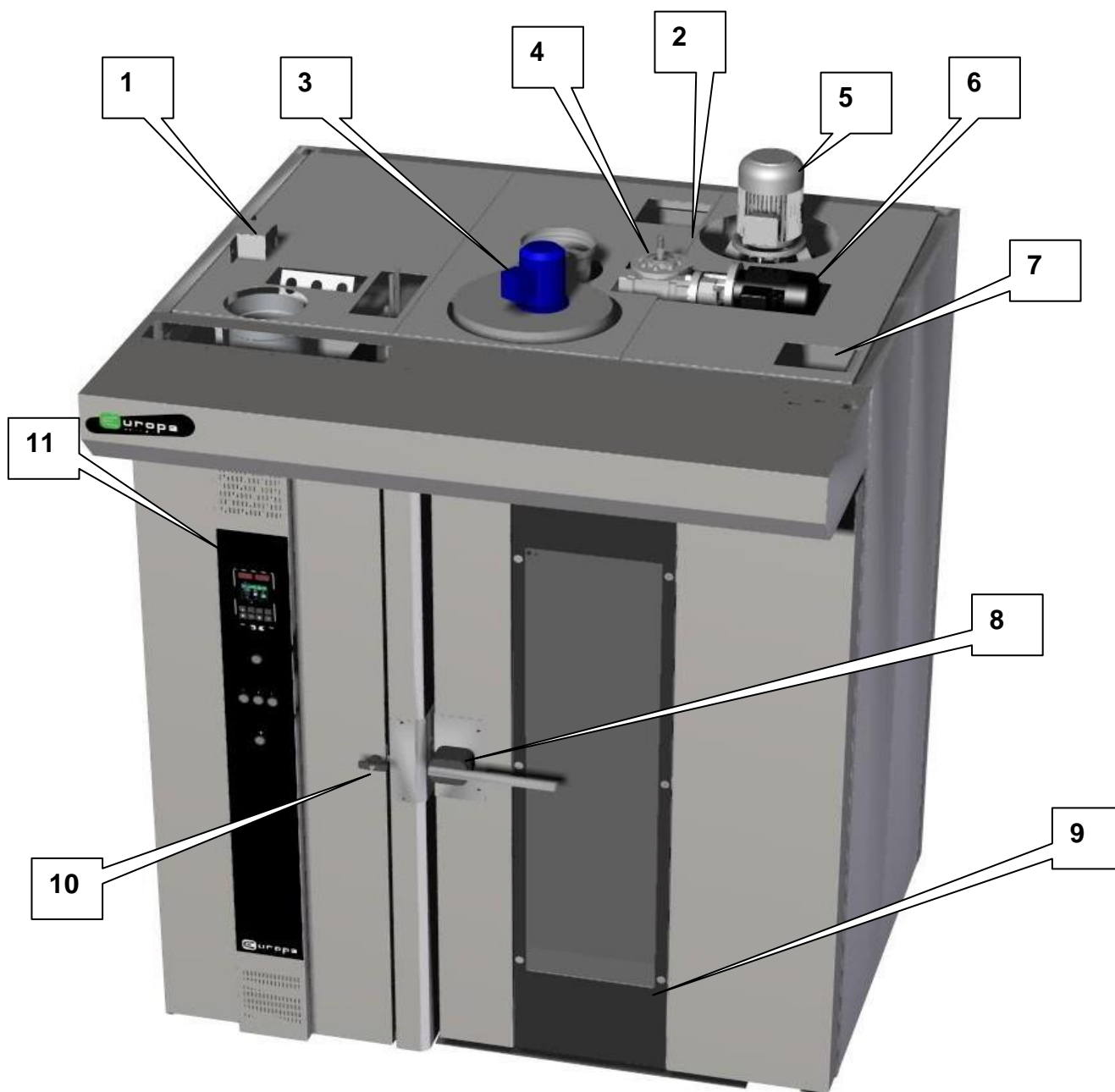
## Sommario

Descrizione Generale .....	5
Versione con scambiatore laterale a Combustione .....	5
Version with combustion side heat exchanger.....	6
Version avec échangeur lateral à combustion .....	6
Version con intercambiador lateral de combustion .....	6
Versione con Scambiatore Laterale a Combustione .....	7
Versione con Scambiatore Elettrico.....	7
Scambiatore a Combustione.....	8
Scambiatore Elettrico .....	8
IT Ventilatore di Cottura.....	9
ENG Baking fan.....	9
FR Ventilateur de cuisson .....	9
ES Ventilador de cocción.....	9
IT Aspiratore Vapori.....	10
ENG Steam exhauster .....	10
FR Aspirateur de vapeur .....	10
ES Aspirador de vapor .....	10
IT Valvola di Scarico Vapori Manuale .....	11
ENG Manual fume exhaust valve .....	11
FR Soupape manuale de décharge fumes .....	11
ES Valvula manual de escape humos .....	11
IT Valvola di Scarico Vapori Automatica .....	12
ENG Automatic fume exhaust valve .....	12
FR Soupape automatique de décharge fumes .....	12
ES Valvula automática de escape humos.....	12
IT Gruppo Motoriduttore Standard .....	13
ENG Standard gear motor group .....	14
FR Groupe standard du moteur réducteur.....	14
ES Grupo estándar del motor reductor.....	14
IT Gruppo Motoriduttore con Sollevatore Automatico .....	15
ENG Gear motor group with automatic lifter .....	16
FR Groupe moteur reducteur avec dispositif de levage automatique .....	16
ES Grupo motor reductor con elevador automático.....	17
IT Gruppo Piattaforma Girevole .....	18
ENG Turntable group.....	19
FR Groupe de la plaque tournante .....	19
ES Grupo de la plataforma giratoria .....	19
IT Perno inferiore rotazione carrello.....	20
ENG Lower pin for rack's rotation .....	20
FR Axe inférieur pour la rotation du chariot.....	20
ES Pivote bajo por la rotación del carro .....	20
IT Camera di combustione .....	22
ENG Combustion chamber .....	22
FR Chambre de combustion.....	22
ES Cámara de combustión .....	22
IT Bruciatori.....	23
ENG Burners.....	23
FR Brûleurs .....	24
ES Quemadores.....	24
IT Resistenze Elettriche .....	26
ENG Electric resistors.....	26

FR Chauffages électriques .....	26
ES Resistencias eléctricas .....	26
IT Gruppo Vaporiera.....	27
ENG Steam generator's group .....	28
FR Groupe générateur de vapeur .....	28
ES Grupo generador de vapor .....	28
IT Porta della Camera di Cottura .....	30
ENG Baking chamber's door .....	30
FR Porte de la chambre de cuisson .....	30
ES Puerta de la cámara de cocción .....	30
IT Gruppo maniglia porta .....	31
ENG Door handle's group .....	31
FR Groupe poignée porte .....	32
ES Grupo manilla de la puerta .....	32
IT Cerniere della Porta .....	34
ENG Door's hinges .....	34
FR Charnières porte .....	34
ES Bisagras de puerta .....	34
IT Pannello comandi digitale per versioni a combustione .....	36
ENG Digital control panel for combustion versions .....	36
FR Tableau de bord digital pour versions à combustion.....	36
ES Panel de mando digital por versiones a combustion .....	36
IT Pannello comandi digitale per versioni elettriche .....	38
ENG Digital control panel for electric versions.....	38
FR Tableau de bord digital pour versions électriques.....	38
ES Panel de mando digital por versiones eléctricas.....	38
IT Pannello Comandi Elettromeccanico .....	40
ENG Electromechanical control panel.....	40
FR Tableau de bord électromécanique.....	40
ES Panel de mando electromecánico .....	40
IT Termocoppia e Termostati di Sicurezza.....	41
ENG Thermocouple and safety thermostats .....	41
FR Thermocouple et thermostats de sécurité.....	41
ES Termopar y termostatos de seguridad .....	41
IT Finecorsa .....	42
ENG Limit switch .....	42
FR Fin de course .....	42
ES Final de carrera.....	42
IT Portalampade .....	<b>Errore. Il segnalibro non è definito.</b>
ENG Lamp holders .....	<b>Errore. Il segnalibro non è definito.</b>
Description .....	<b>Errore. Il segnalibro non è definito.</b>
FR Porte-lampes.....	<b>Errore. Il segnalibro non è definito.</b>
Description .....	<b>Errore. Il segnalibro non è definito.</b>
ES Portalámparas .....	<b>Errore. Il segnalibro non è definido.</b>
Descripción .....	<b>Errore. Il segnalibro non è definido.</b>
IT Portalampade .....	44
ENG Lamp holders .....	44
FR Porte-lampes.....	44
ES Portalámparas .....	44
IT Elettrovalvola e Gruppo Acqua.....	45
ENG Electrovalve and water group .....	45
FR Electrovanne et groupe eau .....	45
ES Electroválvula y grupo agua.....	45
IT Maniglia Porta Comandi .....	46
ENG Control door's handle .....	46

FR Poignée porte de commande .....	46
ES Manilla puerta de control .....	46
IT Visualizzatore Cappa.....	47
ENG Hood's display .....	47
FR Écran hotte .....	47
ES Pantalla de la campana .....	47
IT Isolamento .....	48
ENG Isolation .....	48
FR Insulation.....	48
ES Aislamiento .....	48
IT Accessori .....	49
ENG Accessories .....	49
FR Accessoires.....	49
ES Accesorios .....	49

## Descrizione Generale



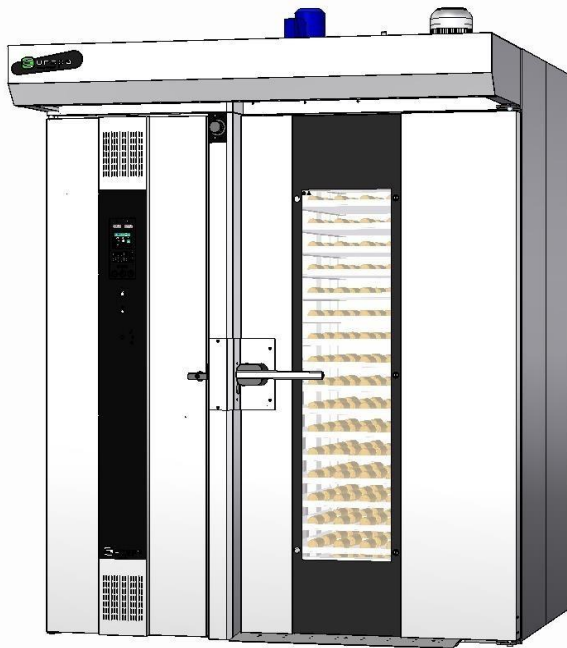
IT	<b>Versione con scambiatore laterale a Combustione</b>
1.	Doppia Elettrovalvola acqua vaporiera e termostati di sicurezza
2.	Termocoppia di rilievo temperatura
3.	Aspiratore vapori
4.	Finecorsa di fermata in posizione del carrello
5.	Ventilatore di cottura
6.	Motoriduttore per la rotazione del carrello
7.	Finecorsa porta con comando a camma
8.	Maniglia della porta
9.	Vetro esterno porta apribile
10.	Maniglia della porta comandi (solo per versioni Laterali)
11.	Pannello di comando e controllo

ENG	Version with combustion side heat exchanger
1.	Steam generator's double water electrovalve and safety thermostats
2.	Thermocouple for temperature detection
3.	Steam exhauster
4.	Stop limit switch in rack's position
5.	Baking fan
6.	Gear motor for rack's rotation
7.	Door's limit switch with cam control
8.	Door's handle
9.	Openable door's exterior glass
10.	Command panel's handle (only for lateral versions)
11.	Control and command panel

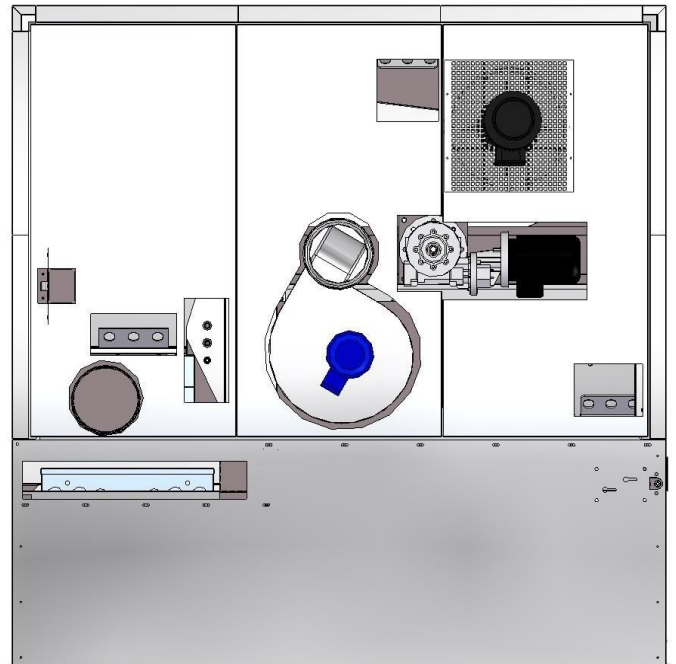
FR	Version avec échangeur lateral à combustion
1.	Double électrovalve eau de générateur vapeur et thermostats de sécurité
2.	Thermocouple pour détection température
3.	Aspirateur vapeurs
4.	Interrupteur fin de course en position chariot
5.	Ventilateur de cuisson
6.	Moto réducteur pour rotation chariot
7.	Fin de course porte avec commande à came
8.	Poignée de porte
9.	Verre extérieur de porte ouvrable
10.	Poignée du panneau de commande (seulement pour versions lateraux)
11.	Panneau de commande et contrôle

ES	Version con intercambiador lateral de combustion
1.	Doble electroválvula agua del generador vapor y termostatos de seguridad
2.	Termopar por la detección de temperatura
3.	Aspirador de vapor
4.	Interruptor de posición final del carro
5.	Ventilador de cocción
6.	Motor reductor por rotation del carro
7.	Interruptor fin de carrerade la puerta con control por levas
8.	Maneta de la puerta
9.	Vidrio exterior de la puerta abrible
10.	Maneta de la puerta de mando (únicamente por versiones laterales)
11.	Panel de mando y control

## Versione con Scambiatore Laterale a Combustione



**Vista Frontale**

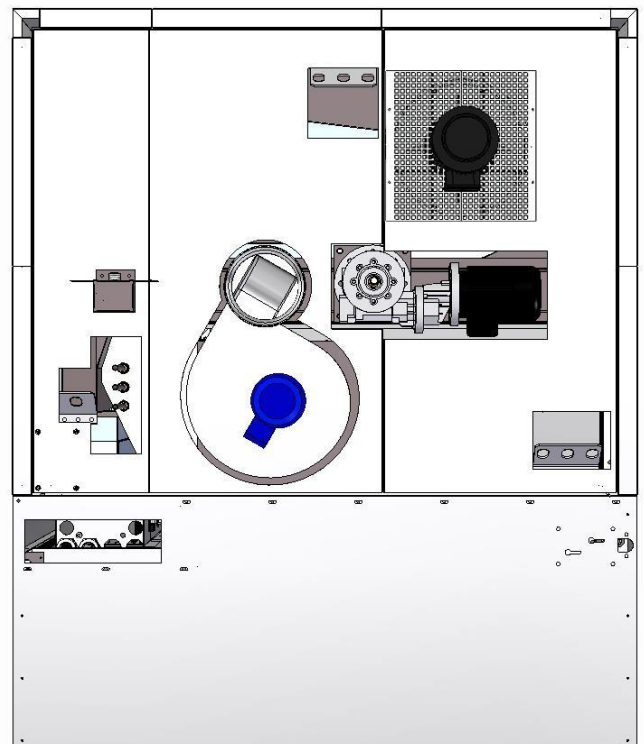


**Vista Superiore**

## Versione con Scambiatore Elettrico

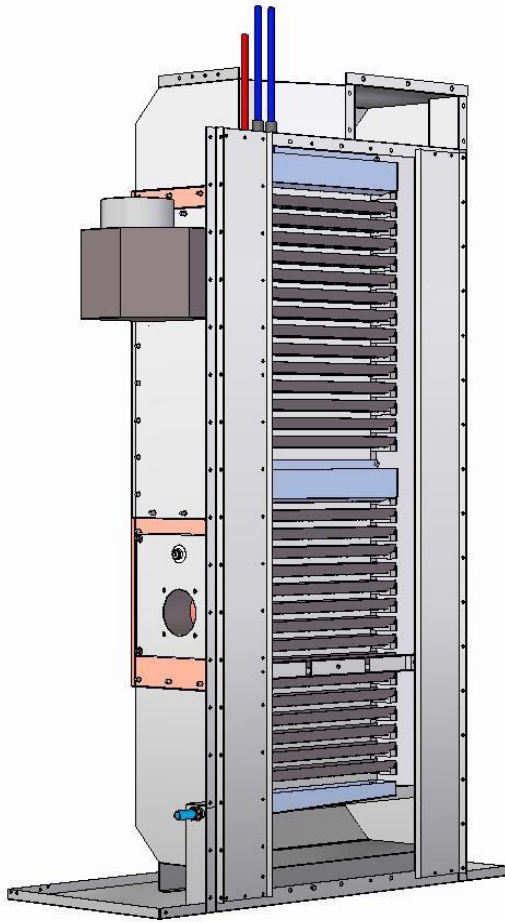


**Vista Frontale**

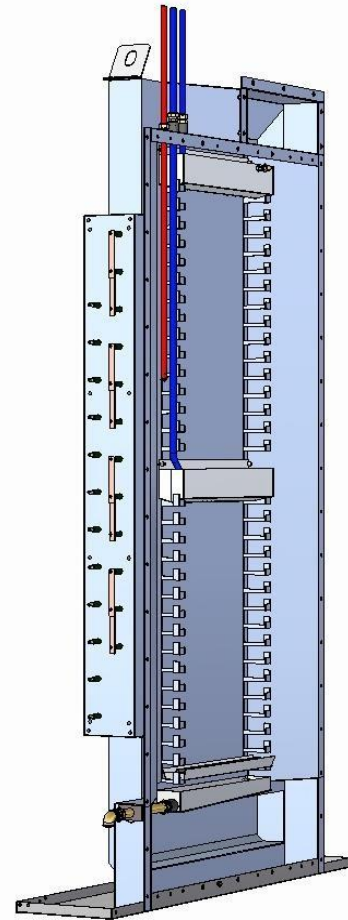


**Vista Superiore**

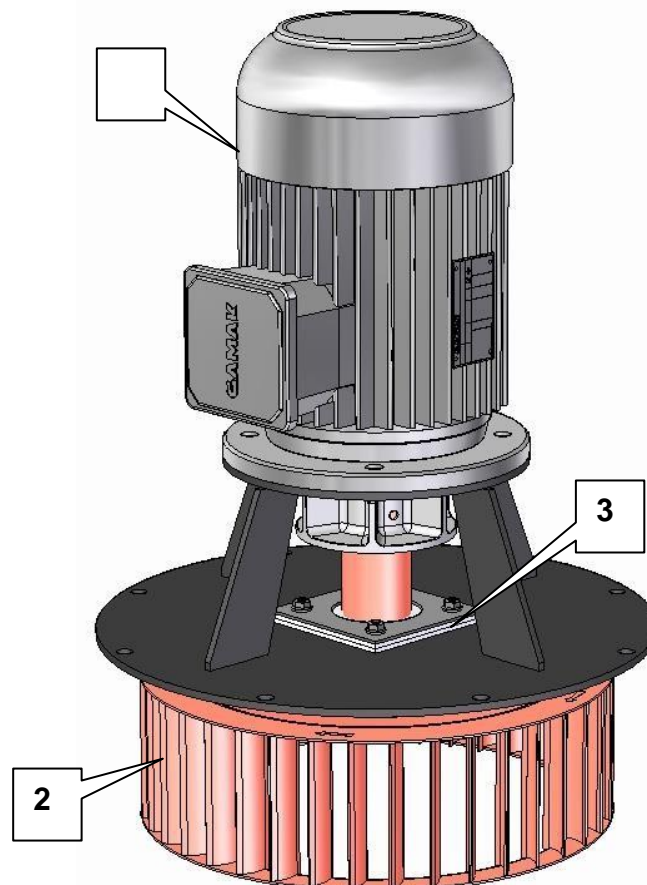
Scambiatore a Combustione



Scambiatore Elettrico





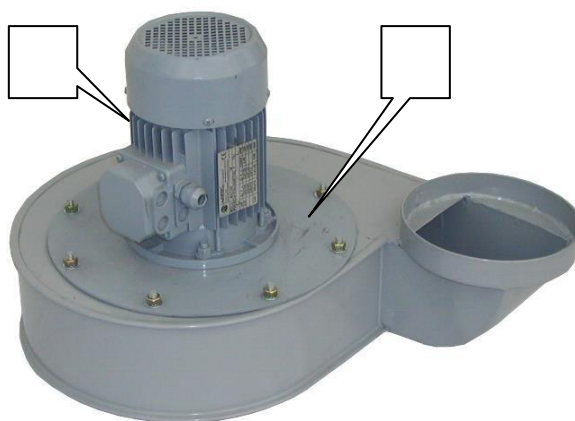


<b>IT Ventilatore di Cottura</b>		
Pos.	Codice	Descrizione
1	31910027	MOTORE 90 H 1,5 KW 4P B5 MF/MT , 1 VELOCITÀ
1	31910025	MOTORE 90 H 1,5/0,55 KW 4/6P B5 M/F-M/T , 2 VELOCITÀ
2	31900087	GIRANTE A 50 HZ
2	31900088	GIRANTE A 60 HZ
3	43000031	GUARNIZIONI IN SILICONE

<b>ENG Baking fan</b>		
Pos.	Code	Description
1	31910027	ENGINE 90 H 1,5 KW 4P B5 MF/MT - 1 VELOCITY
1	31910025	ENGINE 90 H 1,5/0,55 KW 4/6P B5 M/F-M/T - 2 VELOCITY
2	31900087	50 HZ IMPELLER
2	31900088	60 HZ IMPELLER
3	43000031	SILICONE GASKETS

<b>FR Ventilateur de cuisson</b>		
Pos.	Code	Description
1	31910027	MOTEUR 90 H 1,5 KW 4P B5 MF/MT - 1 VITESSE
1	31910025	MOTEUR 90 H 1,5/0,55 KW 4/6P B5 M/F-M/T - 2 VITESSE
2	31900087	50 HZ POMPE
2	31900088	60 HZ POMPE
3	43000031	JOINTS EN SILICONE

<b>ES Ventilador de cocción</b>		
Pos.	Código	Descripción
1	31910027	MOTOR 90 H 1,5 KW 4P B5 MF/MT - 1 VELOCIDAD
1	31910025	MOTOR 90 H 1,5/0,55 KW 4/6P B5 M/F-M/T - 2 VELOCIDAD
2	31900087	50 HZ IMPULSOR
2	31900088	60 HZ IMPULSOR
3	43000031	JUNTAS DE SILICONA

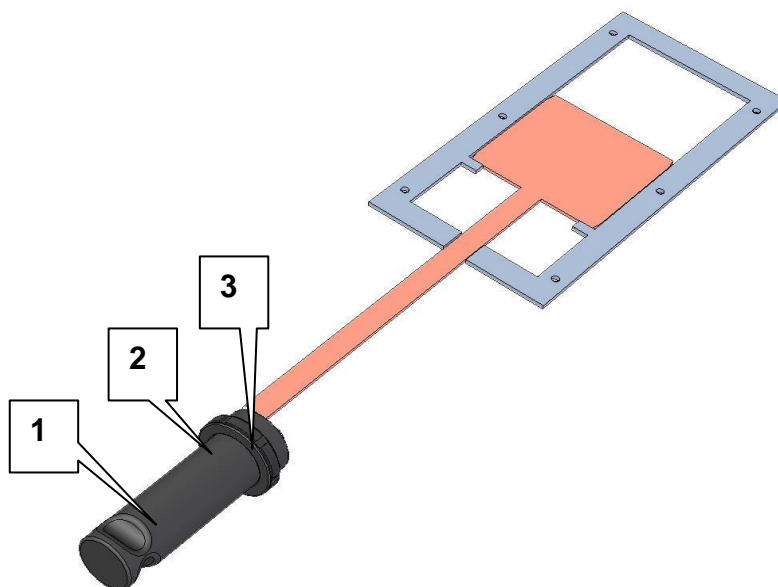


<b>IT Aspiratore Vapori</b>		
Pos.	Codice	Descrizione
1	31910040	MOTORE 71 F 0,37 KW 4P B5 NOR/UL (USA - CANADA)
1	31910021	MOTORE 71 F 0,37 KW 4P B5 230/400V (VERSIONE STANDARD)
1	31910037	MOTORE 71 F 0,37 KW 4P B5 208/360V 60 HZ (VERSIONE A 60 HZ)
2	31900031	ASPIRATORE COMPLETO ECB/M 250 0,37 KW 4P 230/400V 50HZ

<b>ENG Steam exhauster</b>		
Pos.	Code	Description
1	31910040	ENGINE 71 F 0,37 KW 4P B5 NOR/UL (USA - CANADA)
1	31910021	ENGINE 71 F 0,37 KW 4P B5 230/400V (STANDARD VERSION)
1	31910037	ENGINE 71 F 0,37 KW 4P B5 208/360V 60 HZ (60 HZ VERSION)
2	31900031	COMPLETE EXHAUSTER ECB/M 250 0,37 KW 4P 230/400V 50HZ

<b>FR Aspirateur de vapeur</b>		
Pos.	Code	Description
1	31910040	MOTEUR 71 F 0,37 KW 4P B5 NOR/UL (USA - CANADA)
1	31910021	MOTEUR 71 F 0,37 KW 4P B5 230/400V (VERSION STANDARD)
1	31910037	MOTEUR 71 F 0,37 KW 4P B5 208/360V 60 HZ (VERSION 60 HZ)
2	31900031	ASPIRATEUR COMPLET ECB/M 250 0,37 KW 4P 230/400V 50HZ

<b>ES Aspirador de vapor</b>		
Pos.	Código	Descripción
1	31910040	MOTOR 71 F 0,37 KW 4P B5 NOR/UL (USA - CANADA)
1	31910021	MOTOR 71 F 0,37 KW 4P B5 230/400V (VERSION ESTANDAR)
1	31910037	MOTOR 71 F 0,37 KW 4P B5 208/360V 60 HZ (60 HZ VERSION)
2	31900031	ASPIRADOR COMPLETO ECB/M 250 0,37 KW 4P 230/400V 50HZ



**IT Valvola di Scarico Vapori Manuale**

Pos.	Codice	Descrizione
1	44000026	MANIGLIA TIRANTE
2	44000025	BOCCOLA ESTERNA
3	44000029	GHIERA DI FISSAGGIO

**ENG Manual fume exhaust valve**

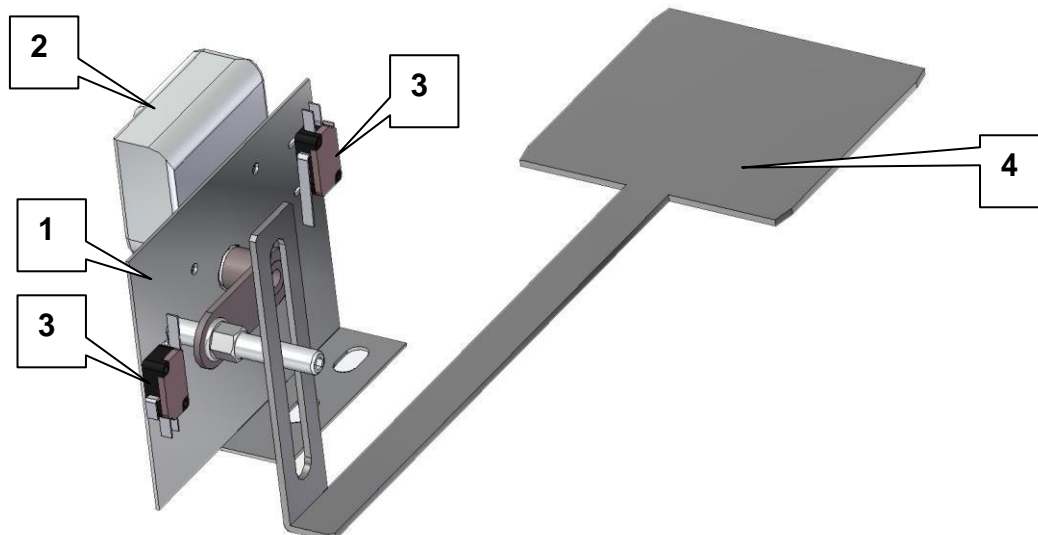
Pos.	Code	Description
1	44000026	PULL HANDLE
2	44000025	OUTER BUSHING
3	44000029	FASTENING RING

**FR Soupape manuelle de décharge fumes**

Pos.	Code	Description
1	44000026	POIGNEE DE TIRAGE
2	44000025	DOUILLE EXTERIEURE
3	44000029	BAGUE DE SERRAGE

**ES Valvula manual de escape humos**

Pos.	Código	Descripción
1	44000026	MANIJA DE TIRO
2	44000025	CASQUILLO EXTERIOR
3	44000029	ANILLO DE FIJACION

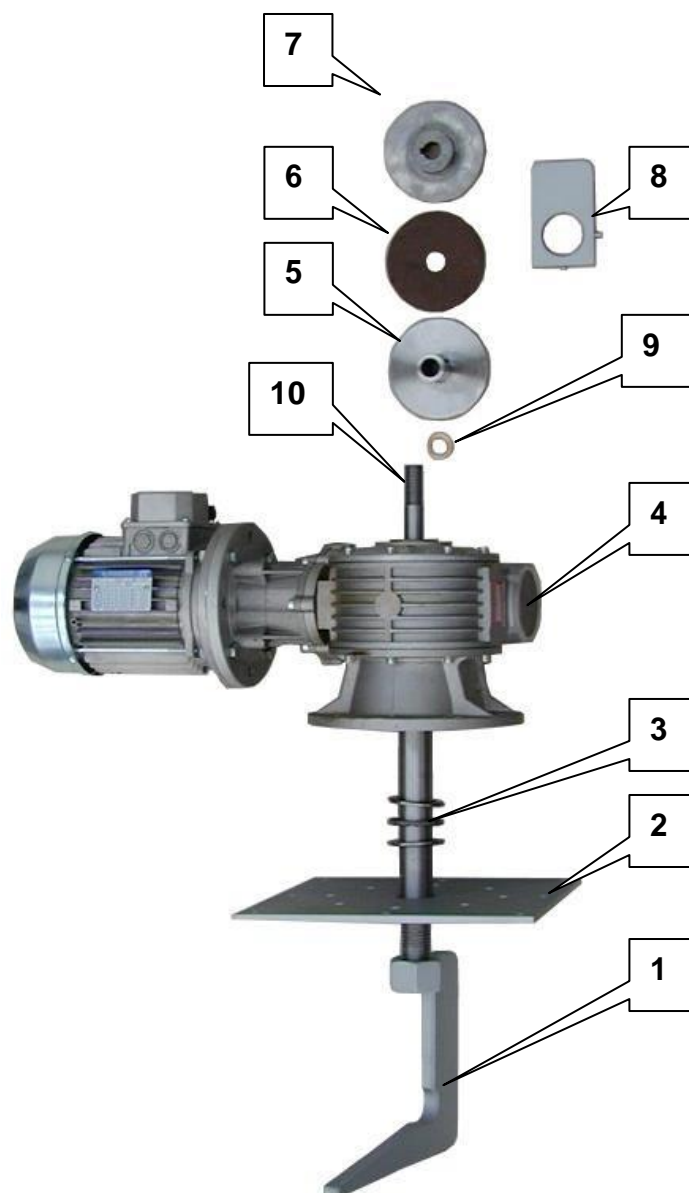


<b>IT Valvola di Scarico Vapori Automatica</b>		
Pos.	Codice	Descrizione
1	61002372	GRUPPO MOTORIDUTTORE COMPLETO DI FINECORSA
2	31920011	MOTORIDUTTORE 45.K60 , 12NM , 6 RPM
3	39970010	FINECORSA 5A 250V MINIATURA
4	21007858	SERRANDA VALVOLA AUTOMATICA

<b>ENG Automatic fume exhaust valve</b>		
Pos.	Code	Description
1	61002372	GEAR MOTOR WITH LIMIT SWITCH
2	31920011	GEAR MOTOR 45.K60, 12NM, 6 RPM
3	39970010	LIMIT SWITCH 5A 250V MINIATURE
4	21007858	AUTOMATIC VALVE DAMPER

<b>FR Soupape automatique de décharge fumes</b>		
Pos.	Code	Description
1	61002372	MOTO REDUCTOR AVEC INTERRUPTEUR FIN DE COURSE
2	31920011	MOTO REDUCTOR 45.K60 , 12NM , 6 RPM
3	39970010	FIN DE COURSE 5A 250V MINIATURE
4	21007858	LEVIER DE VALVE AUTOMATIQUE

<b>ES Valvula automática de escape humos</b>		
Pos.	Código	Descripción
1	61002372	MOTOR REDUCTOR CON INTERRUPTOR DE POSICION FINAL
2	31920011	MOTOR REDUCTOR 45.K60 , 12NM , 6 RPM
3	39970010	INTERRUPTOR DE POSICION FINAL 5A 250V MINIATURA
4	21007858	PALANCA DE VÁLVULA AUTOMÁTICA

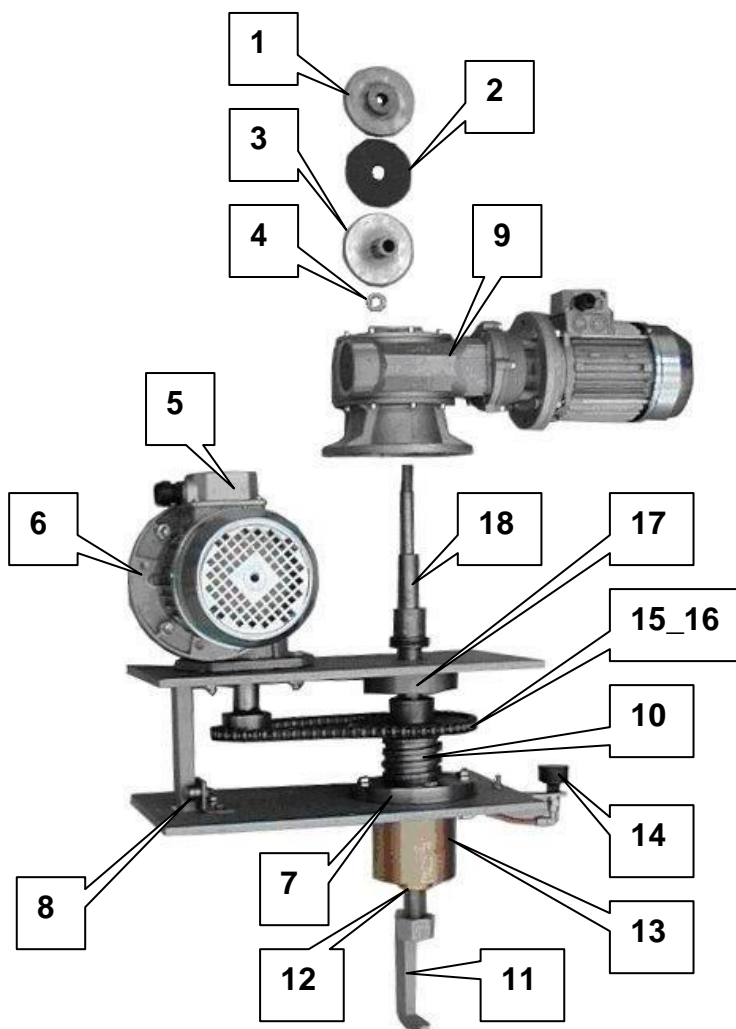


<b>IT Gruppo Motoriduttore Standard</b>		
<b>Pos.</b>	<b>Codice</b>	<b>Descrizione</b>
1	61001982	GANCIO PER CARRELLO ALTO (H = 1950)
1	61002133	GANCIO PER CARRELLO BASSO (H = 1810)
2	21007640	PIASTRA SUPPORTO MOTORIDUTTORE CARRELLO
3	57900001	CUSCINETTO ASSIALE 51107 (35X52X12)
4	31920020	MOTORIDUTTORE
5	25000163	FRIZIONE INFERIORE MOTORIDUTTORE CARRELLO
6	43900041	DISCO FRIZIONE DIAMETRO 98MM
7	25000164	FRIZIONE SUPERIORE MOTORIDUTTORE CARRELLO
8	23000111	CAMMA FINECORSA CARRELLO
9	21002208	RONDELLA BRONZO (25X18X2)
10	25000672	ALBERO MOTORIDUTTORE CARRELLO
	61002037	MOTORIDUTTORE COMPLETO

<b>ENG Standard gear motor group</b>		
<b>Pos.</b>	<b>Code</b>	<b>Description</b>
1	61001982	HOOK FOR HIGH RACK (H = 1950)
1	61002133	HOOK FOR LOW RACK (H = 1810)
2	21007640	SUPPORTING PLATE FOR GEAR MOTOR RACK
3	57900001	AXIAL BEARING 51107 (35X52X12)
4	31920020	GEAR MOTOR
5	25000163	LOWER FRICTION GEAR MOTOR RACK
6	43900041	DISK CLUTCH DIAMETER 98MM
7	25000164	SUPERIOR FRICTION GEAR MOTOR RACK
8	23000111	CAM LIMIT SWITCH RACK
9	21002208	BRONZE WASHER (25X18X2)
10	25000672	SHAFT GEAR MOTOR RACK
	61002037	COMPLETE GEAR MOTOR

<b>FR Groupe standard du moteur réducteur</b>		
<b>Pos.</b>	<b>Code</b>	<b>Description</b>
1	61001982	CROCHET HAUT CHARIOT (H = 1950)
1	61002133	CROCHET BAS CHARIOT (H = 1810)
2	21007640	PLAQUE SUPPORT POUR MOTEUR REDUCTEUR
3	57900001	PALIER AXIAL 51107 (35X52X12)
4	31920020	MOTEUR REDUCTEUR
5	25000163	FRICTION INFERIEURE CHARIOT MOTEUR REDUCTEUR
6	43900041	DISQUE A FRICTION DIAMETRE 98MM
7	25000164	FRICTION SUPERIEURE CHARIOT MOTEUR REDUCTEUR
8	23000111	CAME FIN DE COURSE CHARIOT
9	21002208	RONDELLE DE BRONZE (25X18X2)
10	25000672	ARBRE CHARIOT MOTEUR REDUCTEUR
	61002037	MOTEUR REDUCTEUR COMPLET

<b>ES Grupo estándar del motor reductor</b>		
<b>Pos.</b>	<b>Código</b>	<b>Descripción</b>
1	61001982	GANCHO CARRO ALTO (H = 1950)
1	61002133	GANCHO CARRO BAJO (H = 1810)
2	21007640	PLACA PORTADORA DEL MOTOR REDUCTOR
3	57900001	COJINETE AXIAL 51107 (35X52X12)
4	31920020	MOTOR REDUCTOR
5	25000163	FRICCION INFERIORA DEL CARRO DEL MOTOR REDUCTOR
6	43900041	DISCO DE FRICCION DIAMETRO 98MM
7	25000164	FRICCION SUPERIORA DEL CARRO DEL MOTOR REDUCTOR
8	23000111	LEVA FINAL DE RECORRIDO CARRO
9	21002208	ARANDELA DE BRONCE (25X18X2)
10	25000672	EJE CARRO MOTOR REDUCTOR
	61002037	MOTOR REDUCTOR COMPLETO



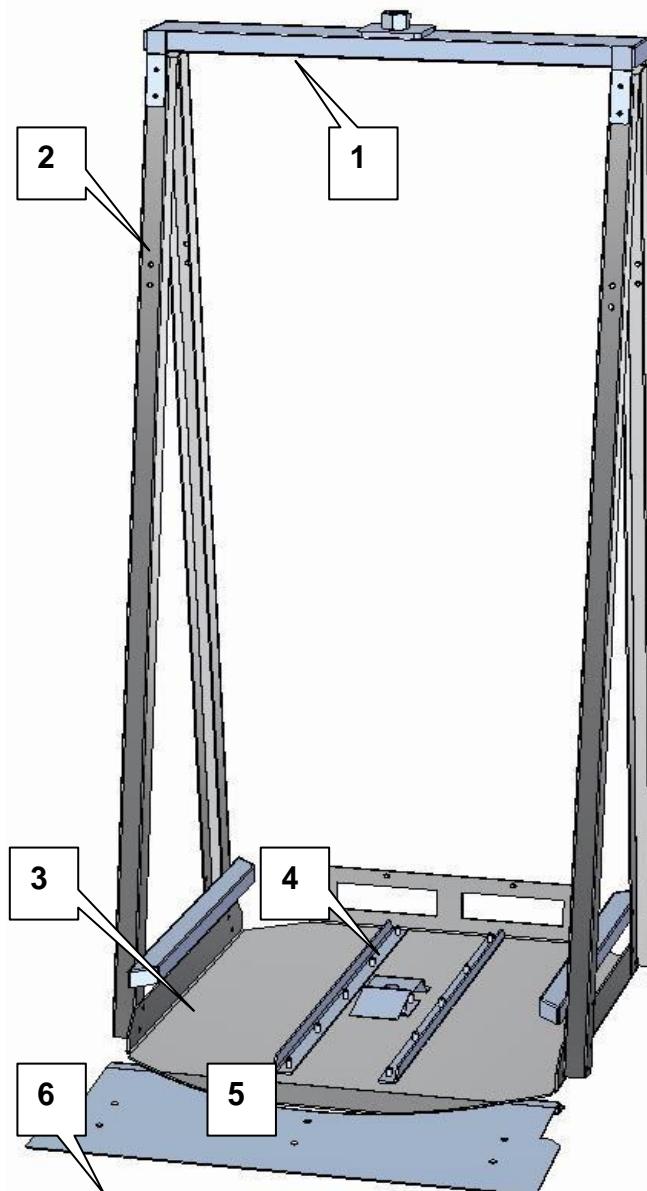
<b>IT Gruppo Motoriduttore con Sollevatore Automatico</b>		
<b>Pos.</b>	<b>Codice</b>	<b>Descrizione</b>
1	25000164	FRIZIONE SUPERIORE MOTORIDUTTORE CARRELLO
2	43900041	DISCO FRIZIONE DIAMETRO 98MM
3	25000163	FRIZIONE INFERIORE MOTORIDUTTORE CARRELLO
4	21002208	RONDELLA BRONZO (25X18X2)
5	31910022	MOTORE 80 H 0.55 KW 4P B5 MF/MT
6	31920012	RIDUTTORE FRS60/FL V1I 1/28 IEC80
7	57900001	CUSCINETTO ASSIALE 51107 (35X52X7)
8	57900007	CUSCINETTO RADIALE UNA CORONA SFERE (8X22X7)
9	31920020	MOTORIDUTTORE COMPLETO
10	25000183	VITE SOLLEVATORE AUTOMATICO
11	23000120	GANCIO SOLLEVATORE AUTOMATICO CARRELLO
12	27000010	GUIDA ALBERO SU VITE SOLLEVATORE AUTOMATICO
13	25000181	MADREVITE SOLLEVATORE AUTOMATICO
14	55900064	INGRASSATORE STAUFFER ¼" N°4
15	54900038	CATENA ½"X5/16" NERA
16	54900039	GIUNTO CATENA ½"X5/16"
17	57900008	CUSCINETTO RADIALE UNA CORONA SFERE (60X95X18)
18	25000182	ALBERO MOTORIDUTTORE SOLLEVATORE AUTOMATICO FINITO
	31920037	SOLLEVATORE AUTOMATICO COMPLETO

<b>ENG Gear motor group with automatic lifter</b>		
<b>Pos.</b>	<b>Code</b>	<b>Description</b>
1	25000164	UPPER FRICTION GEAR MOTOR RACK
2	43900041	DISK CLUTCH DIAMETER 98MM
3	25000163	LOWER FRICTION GEAR MOTOR RACK
4	21002208	BRONZE WASHER (25X18X2)
5	31910022	MOTOR 80 H 0.55 KW 4P B5 MF/MT
6	31920012	REDUCER FRS60/FL V11 1/28 IEC80
7	57900001	AXIAL BEARING 51107 (35X52X7)
8	57900007	RADIAL BEARING SINGLE-ROW BALL (8X22X7)
9	31920020	COMPLETE GEAR MOTOR
10	25000183	SCREW AUTOMATIC LIFTER
11	23000120	HOOK AUTOMATIC LIFTER RACK
12	27000010	RAIL SHAFT SCREW AUTOMATIC LIFTER
13	25000181	SPINDLE-NUT AUTOMATIC LIFTER
14	55900064	OILER STAUFFER ¼" N°4
15	54900038	CHAIN ½"X5/16" BLACK
16	54900039	CHAIN SPLIT LINK ½"X5/16"
17	57900008	RADIAL BEARING SINGLE-ROW BALL (60X95X18)
18	25000182	SHAFT MOTOR GEAR AUTOMATIC LIFTER COMPLETE
	31920037	AUTOMATIC LIFTER COMPLETE

<b>FR Groupe moteur reducteur avec dispositif de levage automatique</b>		
<b>Pos.</b>	<b>Code</b>	<b>Description</b>
1	25000164	FRICTION SUPERIEURE CHARIOT MOTEUR REDUCTEUR
2	43900041	DISQUE A FRICTION DIAMETRE 98MM
3	25000163	FRICTION INFERIEURE CHARIOT MOTEUR REDUCTEUR
4	21002208	RONDELLE DE BRONZE (25X18X2)
5	31910022	MOTEUR 80 H 0.55 KW 4P B5 MF/MT
6	31920012	REDUCTEUR FRS60/FL V11 1/28 IEC80
7	57900001	PALIER AXIAL 51107 (35X52X7)
8	57900007	PALIER RADIAL A UNE RANGEE A BILLES (8X22X7)
9	31920020	MOTEUR REDUCTEUR COMPLET
10	25000183	VIS DISPOSITIF LEVAGE AUTOMATIQUE
11	23000120	CROCHET CHARIOT DISPOSITIF LEVAGE AUTOMATIQUE
12	27000010	RAIL ARBRE VIS DE DISPOSITIF LEVAGE AUTOMATIQUE
13	25000181	ECROU D'AXE DISPOSITIF LEVAGE AUTOMATIQUE
14	55900064	GRAISSEUR STAUFFER ¼" N°4
15	54900038	CHAINE ½"X5/16" NOIRE
16	54900039	CHAINON DIVISE ½"X5/16"
17	57900008	PALIER RADIAL A UNE RANGEE A BILLES (60X95X18)
18	25000182	ARBRE MOTEUR REDUCTEUR DU DISPOSITIF LEVAGE AUTOMATIQUE COMPLET
	31920037	DISPOSITIF LEVAGE AUTOMATIQUE COMPLET



<b>ES Grupo motor reductor con elevador automático</b>		
<b>Pos.</b>	<b>Código</b>	<b>Descripción</b>
1	25000164	FRICCION SUPERIORA CARRO MOTOR REDUCTOR
2	43900041	DISCO DE EMBRAGUE DIAMETRO 98MM
3	25000163	FRICCION INFERIORA CARRO MOTOR REDUCTOR
4	21002208	ARANDELA DE BRONCE (25X18X2)
5	31910022	MOTOR 80 H 0.55 KW 4P B5 MF/MT
6	31920012	REDUCTOR FRS60/FL V11 1/28 IEC80
7	57900001	RODAMIENTO AXIAL 51107 (35X52X7)
8	57900007	RODAMIENTO RADIAL A UNA HILERA DE BOLAS (8X22X7)
9	31920020	MOTOR REDUCTOR COMPLETO
10	25000183	TORNILLO ELEVADOR AUTOMATICO
11	23000120	GANCHO DEL CARRO ELEVADOR AUTOMATICO
12	27000010	GUIA EJE TORNILLO ELEVADOR AUTOMATICO
13	25000181	TUERCA HUSILLO ELEVADOR AUTOMATICO
14	55900064	LUBRICADOR STAUFFER ¼" N°4
15	54900038	CADENA ½"X5/16" NEGRA
16	54900039	TELA METALICA SEPARACION ½"X5/16"
17	57900008	RODAMIENTO RADIAL A UNA HILERA DE BOLAS (60X95X18)
18	25000182	EJE MOTOR REDUCTOR ELEVADOR AUTOMATICO COMPLETO
	31920037	ELEVADOR AUTOMATICO COMPLETO

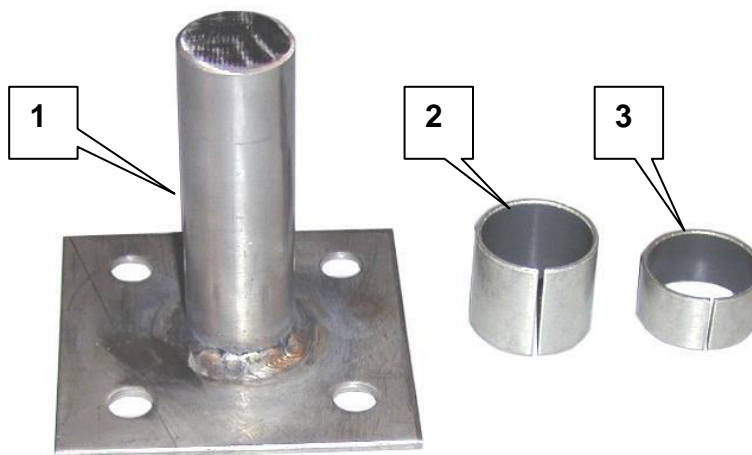


<b>IT Gruppo Piattaforma Girevole</b>		
<b>Pos.</b>	<b>Codice</b>	<b>Descrizione</b>
1	61002041	TRAVERSA SUPERIORE J 108
1	61002087	TRAVERSA SUPERIORE J 128
2	21007865	STAFFE VERTICALI
3	21002340	GUIDE PER INSERIMENTO CARRELLO J 108
3	21002341	GUIDE PER INSERIMENTO CARRELLO J 128
4	21002277	FERMI POSTERIORI CARRELLO
5	21000915	BASE DELLA PIATTAFORMA J 108
5	21000781	BASE DELLA PIATTAFORMA J 128
6	61002042	SCIVOLO FRONTALE DELLA PIATTAFORMA J 108
6	61002090	SCIVOLO FRONTALE DELLA PIATTAFORMA J 128

<b>ENG Turntable group</b>		
<b>Pos.</b>	<b>Code</b>	<b>Description</b>
1	61002041	UPPER CROSSBAR J 108
1	61002087	UPPER CROSSBAR J 128
2	21007865	VERTICAL BRACKETS
3	21002340	RAILS TO INSERT RACK J 108
3	21002341	RAILS TO INSERT RACK J 128
4	21002277	RACK'S REAR RETAINERS
5	21000915	TURNTABLE'S BASE J 108
5	21000781	TURNTABLE'S BASE J 128
6	61002042	J 108 TURNTABLE'S FRONTAL CHUTE
6	61002090	J 128 TURNTABLE'S FRONTAL CHUTE

<b>FR Groupe de la plaque tournante</b>		
<b>Pos.</b>	<b>Code</b>	<b>Description</b>
1	61002041	BARRE SUPERIEURE J 108
1	61002087	BARRE SUPERIEURE J 128
2	21007865	SUPPORTS VERTICAUX
3	21002340	RAILS POUR INSERER LE CHARIOT J 108
3	21002341	RAILS POUR INSERER LE CHARIOT J 128
4	21002277	DISPOSITIFS DE MAINTIEN ARRIERE DU CHARIOT
5	21000915	BASE DE LA PLAQUE TOURNANTE J 108
5	21000781	BASE DE LA PLAQUE TOURNANTE J 128
6	61002042	CHUTE FRONTALE DE LA PLAQUE TOURNANTE J 108
6	61002090	CHUTE FRONTALE DE LA PLAQUE TOURNANTE J 128

<b>ES Grupo de la plataforma giratoria</b>		
<b>Pos.</b>	<b>Código</b>	<b>Descripción</b>
1	61002041	BARRA SUPERIORA J 108
1	61002087	BARRA SUPERIORA J 128
2	21007865	SOPORTES VERTICALES
3	21002340	GUIAS POR INTRODUCIR CARRO J 108
3	21002341	GUIAS POR INTRODUCIR CARRO J 128
4	21002277	RETENEDORES TRASEROS DEL CARRO
5	21000915	BASE DE LA PLATAFORMA J 108
5	21000781	BASE DE LA PLATAFORMA J 128
6	61002042	CANAL FRONTAL DE LA PLATAFORMA J 108
6	61002090	CANAL FRONTAL DE LA PLATAFORMA J 128

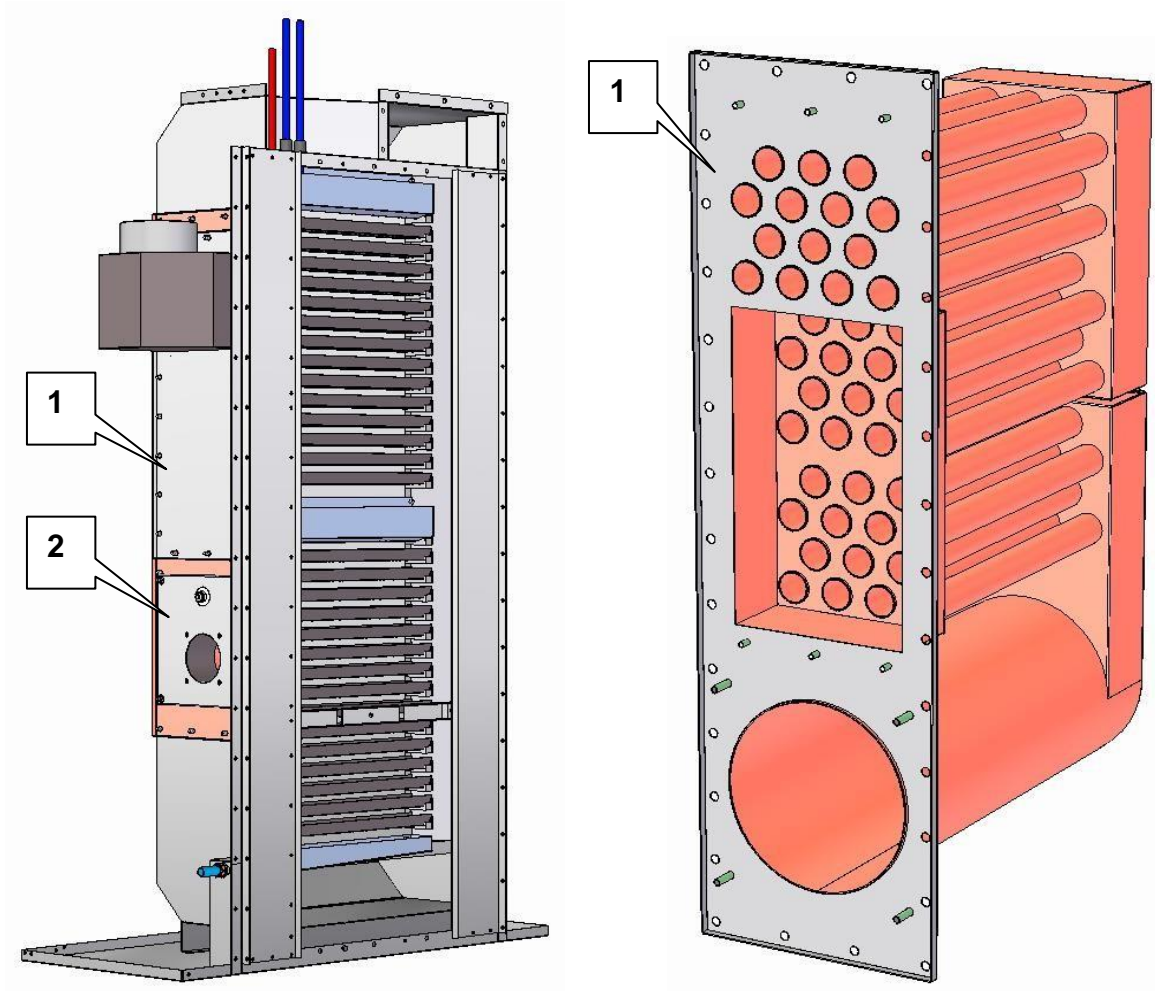


<b>IT Perno inferiore rotazione carrello</b>		
Pos.	Codice	Descrizione
1	26000040	PERNO FLANGIATO ROTAZIONE PIATTAFORMA GIREVOLE ROTOR 99
1	61000499	PERNO FLANGIATO ROTAZIONE CARRELLO DIAMETRO 22
1	26000040	PERNO FLANGIATO ROTAZIONE PIATTAFORMA GIREVOLE
2	57900009	BOCCOLA AUTOLUBRIFICANTE TFP 25/28/25
2	57900018	BOCCOLA AUTOLUBRIFICANTE TFP 22/25/25
3	57900004	BOCCOLA AUTOLUBRIFICANTE TFP 25/28/15

<b>ENG Lower pin for rack's rotation</b>		
Pos.	Code	Description
1	26000040	FLANGED PIN FOR TURNTABLE'S ROTATION ROTOR 99
1	61000499	FLANGED PIN FOR RACK'S ROTATION DIAMETER 22
1	26000040	FLANGED PIN TURNTABLE'S ROTATION
2	57900009	SELF-LUBRICATING BUSHING TFP 25/28/25
2	57900018	SELF-LUBRICATING BUSHING TFP 22/25/25
3	57900004	SELF-LUBRICATING BUSHING TFP 25/28/15

<b>FR Axe inférieur pour la rotation du chariot</b>		
Pos.	Code	Description
1	26000040	AXE A BRIDES POUR ROTATION PLAQUE TOURNANTE ROTOR 99
1	61000499	AXE A BRIDES POUR ROTATION PLAQUE TOURNANTE DIAMETRE 22
1	26000040	AXE A BRIDES POUR ROTATION PLAQUE TOURNANTE
2	57900009	DOUILLES AUTO-LUBRIFIANTES TFP 25/28/25
2	57900018	DOUILLES AUTO-LUBRIFIANTES TFP 22/25/25
3	57900004	DOUILLES AUTO-LUBRIFIANTES TFP 25/28/15

<b>ES Pivote bajo por la rotación del carro</b>		
Pos.	Código	Descripción
1	26000040	PIVOTE EMBRIDADO POR ROTACION PLATAFORMA GIRATORIA ROTOR 99
1	61000499	PIVOTE EMBRIDADO POR ROTACION DIAMETRO 22
1	26000040	PIVOTE EMBRIDADO POR ROTACION PLATAFORMA GIRATORIA
2	57900009	BUJES AUTOLUBRICADOS TFP 25/28/25
2	57900018	BUJES AUTOLUBRICADOS TFP 22/25/25
3	57900004	BUJES AUTOLUBRICADOS TFP 25/28/15

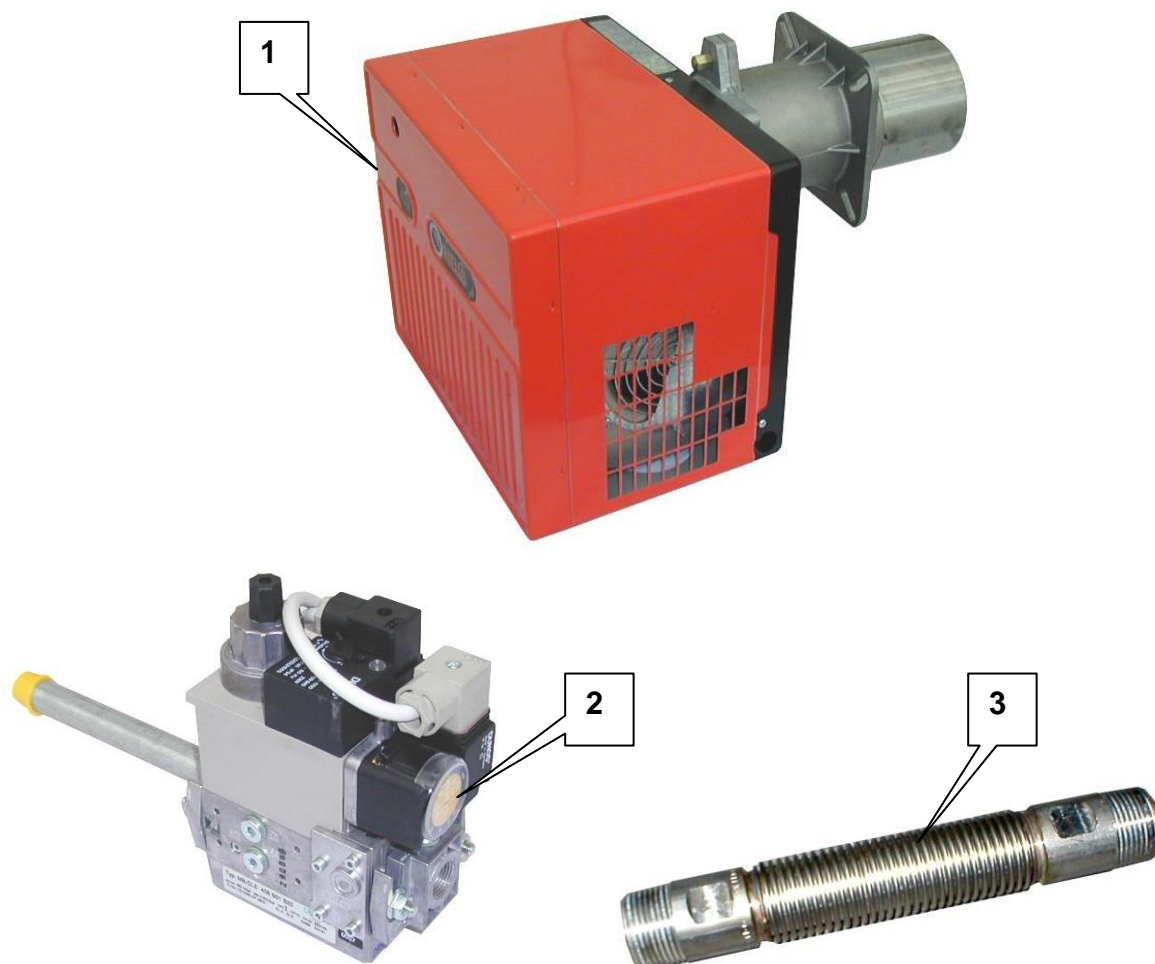


<b>IT Camera di combustione</b>		
<b>Pos.</b>	<b>Codice</b>	<b>Descrizione</b>
1	61001984	CAMERA DI COMBUSTIONE PER J 108
1	61002081	CAMERA DI COMBUSTIONE PER J 128
2	61001986	PORTINA BRUCIATORE PER J 108
2	61002082	PORTINA BRUCIATORE PER J 128

<b>ENG Combustion chamber</b>		
<b>Pos.</b>	<b>Code</b>	<b>Description</b>
1	61001984	COMBUSTION CHAMBER FOR J 108
1	61002081	COMBUSTION CHAMBER FOR J 128
2	61001986	BURNER'S DOOR FOR J 108
2	61002082	BURNER'S DOOR FOR J 128

<b>FR Chambre de combustion</b>		
<b>Pos.</b>	<b>Code</b>	<b>Description</b>
1	61001984	CHAMBRE DE COMBUSTION POUR J 108
1	61002081	CHAMBRE DE COMBUSTION POUR J 128
2	61001986	PORTE DU BRULEUR POUR J 108
2	61002082	PORTE DU BRULEUR POUR J 128

<b>ES Cámara de combustión</b>		
<b>Pos.</b>	<b>Código</b>	<b>Descripción</b>
1	61001984	CAMARA DE COMBUSTION POR J 108
1	61002081	CAMARA DE COMBUSTION POR J 128
2	61001986	PUERTA DEL QUEMADOR POR J 108
2	61002082	PUERTA DEL QUEMADOR POR J 128



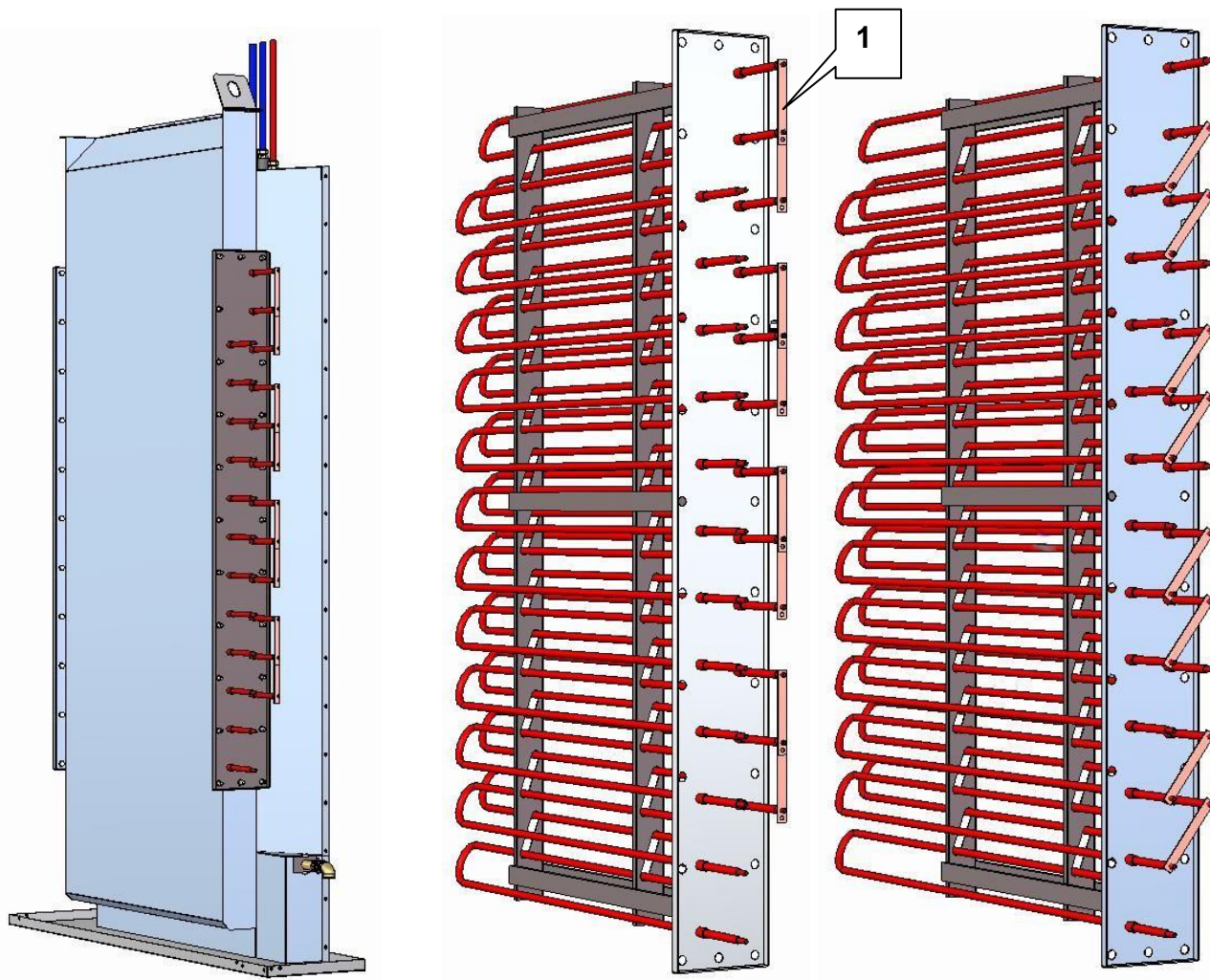
IT Bruciatori		
Pos.	Codice	Descrizione
1	32920005	BRUCIATORE RIELLO 40 F10 (J68)
1	32920022	BRUCIATORE RIELLO 40 FS8 CE 50 HZ (J68)
1	32920005	BRUCIATORE RIELLO 40 F10 (J106/108)
1	32920003	BRUCIATORE RIELLO 40 FS15 CE (J106/108)
	32930017	FILTRO GASOLIO
2	32930040	RAMPA GAS MB 07/1 DIAMETRO 3/4 CE FS15
2	32930064	RAMPA GAS MB DLE 405 B01 (1/2") FS8
3	32930008	GIUNTO ANTIVIBRANTE DA 3/4

ENG Burners		
Pos.	Code	Description
1	32920005	BURNER RIELLO 40 F10 (J68)
1	32920022	BURNER RIELLO 40 FS8 CE 50 HZ (J68)
1	32920005	BURNER RIELLO 40 F10 (J106/108)
1	32920003	BURNER RIELLO 40 FS15 CE (J106/108)
	32930017	GASOIL FILTER
2	32930040	GAS RAMP MB 07/1 DIAMETER 3/4 CE FS15
2	32930064	GAS RAMP MB DLE 405 B01 (1/2") FS8
3	32930008	VIBRATION-DAMPING 3/4-JOINT

<b>FR Brûleurs</b>		
<b>Pos.</b>	<b>Code</b>	<b>Description</b>
1	32920005	BRULEUR RIELLO 40 F10 (J68)
1	32920022	BRULEUR RIELLO 40 FS8 CE 50 HZ (J68)
1	32920005	BRULEUR RIELLO 40 F10 (J106/108)
1	32920003	BRULEUR RIELLO 40 FS15 CE (J106/108)
	32930017	FILTRE GAZOLE
2	32930040	RAMPE GAZE MB 07/1 DIAMETER 3/4 CE FS15
2	32930064	RAMPE GAZE MB DLE 405 B01 (1/2") FS8
3	32930008	¾ JOINT ANTIVIBRANT

<b>ES Quemadores</b>		
<b>Pos.</b>	<b>Código</b>	<b>Descripción</b>
1	32920005	QUEMADOR RIELLO 40 F10 (J68)
1	32920022	QUEMADOR RIELLO 40 FS8 CE 50 HZ (J68)
1	32920005	QUEMADOR RIELLO 40 F10 (J106/108)
1	32920003	QUEMADOR RIELLO 40 FS15 CE (J106/108)
	32930017	FILTRO GASOLEO
2	32930040	RAMPA GAS MB 07/1 DIAMETER 3/4 CE FS15
2	32930064	RAMPA GAS MB DLE 405 B01 (1/2") FS8
3	32930008	JUNTA ¾ ANTIVIBRACION



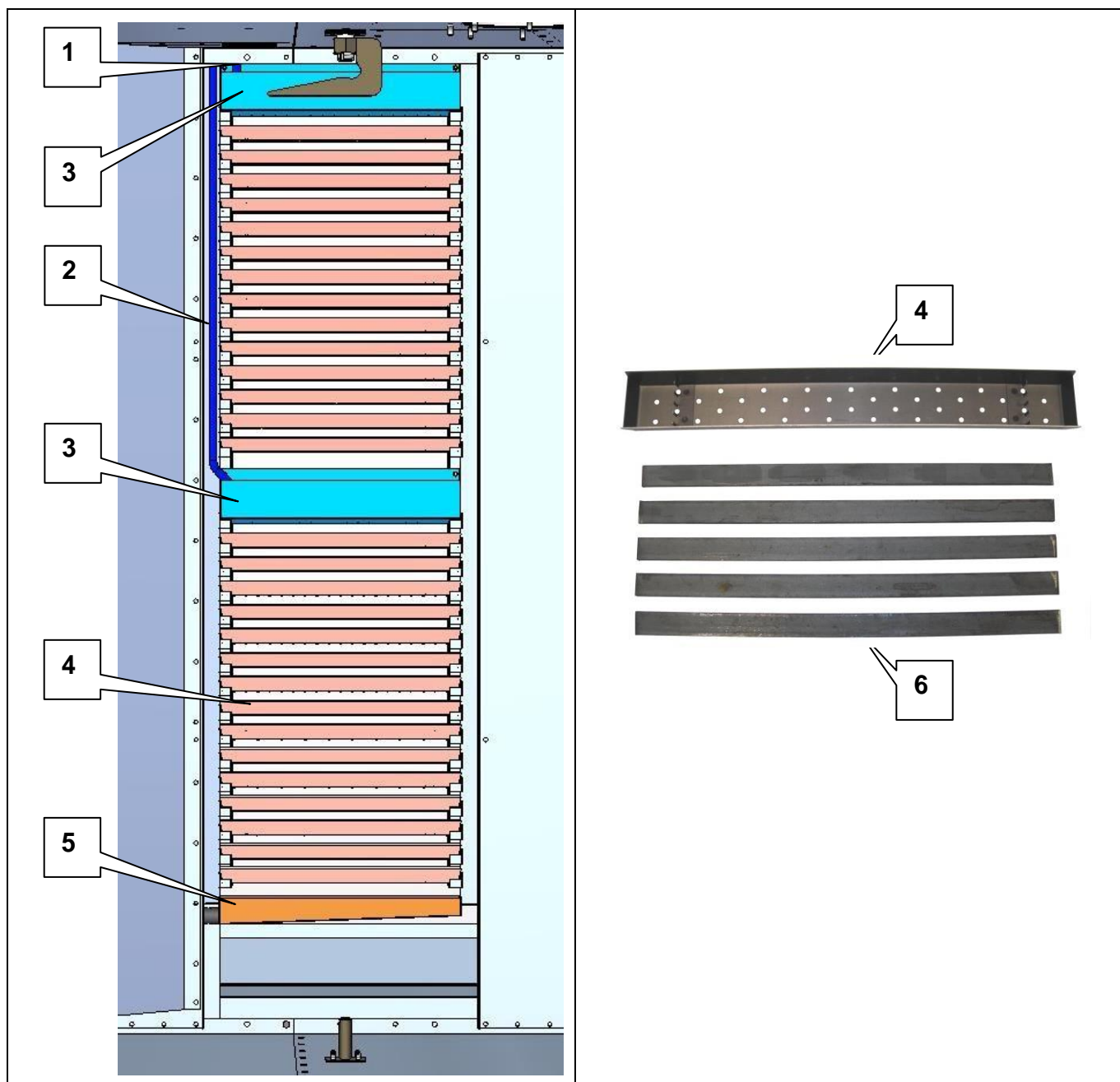


<b>IT Resistenze Elettriche</b>		
<b>Pos.</b>	<b>Codice</b>	<b>Descrizione</b>
	33010056	RESISTENZA PER J68
	33010057	RESISTENZA PER J106/108
1	21007903	PONTI COLLEGAMENTO

<b>ENG Electric resistors</b>		
<b>Pos.</b>	<b>Code</b>	<b>Description</b>
	33010056	HEATING ELEMENT FOR J68
	33010057	HEATING ELEMENT FOR J106/108
1	21007903	CONNECTING BRIDGES

<b>FR Chauffages électriques</b>		
<b>Pos.</b>	<b>Code</b>	<b>Description</b>
	33010056	CHAUFFAGE POUR J68
	33010057	CHAUFFAGE POUR J106/108
1	21007903	PONTS DE CONNEXION

<b>ES Resistencias eléctricas</b>		
<b>Pos.</b>	<b>Código</b>	<b>Descripción</b>
	33010056	RESISTENCIA POR J68
	33010057	RESISTENCIA POR J106/108
1	21007903	PUNTES DE CONNEXION

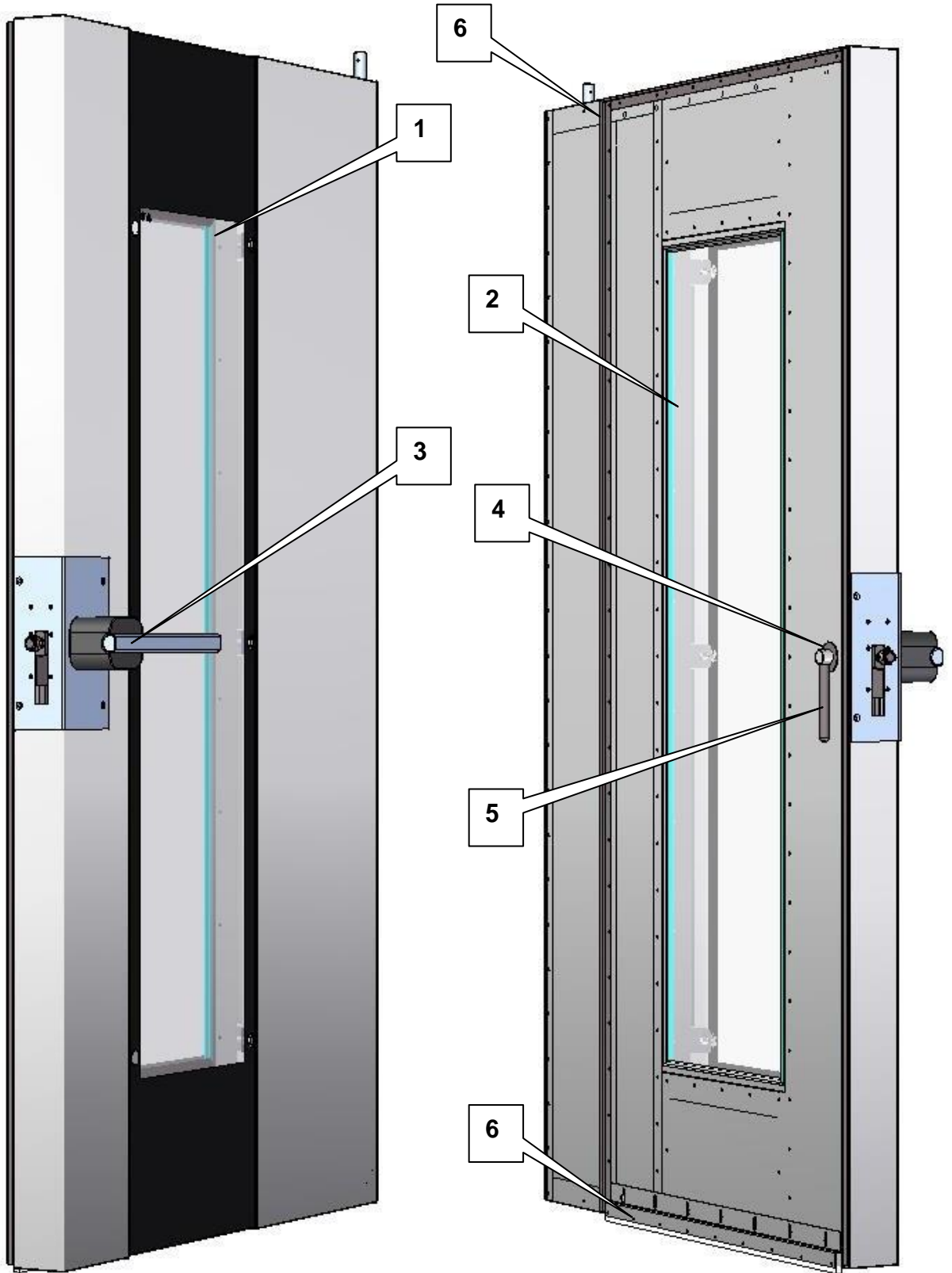


IT Gruppo Vaporiera		
Pos.	Codice	Descrizione
1	26000112	TUBO INGRESSO ACQUA SUPERIORE
2	26000111	TUBO INGRESSO ACQUA MEDIANO
3	21007655	VASCHETTA VAPORIERA A PIATTI SUPERIORE FINITA 68
3	21007982	VASCHETTA VAPORIERA A PIATTI SUPERIORE FINITA 106/108
4	61000777	VASCHETTA VAPORIERA .A PIATTI CENTRALE FINITA 68
4	61000778	VASCHETTA VAPORIERA A PIATTI CENTRALE FINITA 106/108
5	21007654	VASCHETTA VAPORIERA A PIATTI INFERIORE 68
5	21007983	VASCHETTA VAPORIERA A PIATTI INFERIORE 106/108
6	25900068	LAMINATO PIATTO FE360B 25X8X460 68
6	25900069	LAMINATO PIATTO FE360B 25X8X580 106/108

<b>ENG Steam generator's group</b>		
<b>Pos.</b>	<b>Code</b>	<b>Description</b>
1	26000112	UPPER INLET WATER PIPE
2	26000111	MIDDLE INLET WATER PIPE
3	21007655	STEAM GENERATOR'S UPPER FINISHED FLAT TRAY 68
3	21007982	STEAM GENERATOR'S UPPER FINISHED FLAT TRAY 106/108
4	61000777	STEAM GENERATOR'S CENTRAL FINISHED FLAT TRAY 68
4	61000778	STEAM GENERATOR'S CENTRAL FINISHED FLAT TRAY 106/108
5	21007654	STEAM GENERATOR'S LOWER FINISHED FLAT TRAY 68
5	21007983	STEAM GENERATOR'S LOWER FINISHED FLAT TRAY 106/108
6	25900068	FLAT LAMINATE FE360B 25X8X460 68
6	25900069	FLAT LAMINATE FE360B 25X8X580 106/108

<b>FR Groupe générateur de vapeur</b>		
<b>Pos.</b>	<b>Code</b>	<b>Description</b>
1	26000112	TUYAU EAU ENTRÉE SUPERIEURE
2	26000111	TUYAU EAU ENTREE MEDIANE
3	21007655	PLATEAU SUPERIEUR FINI DU GENERATEUR VAPEUR 68
3	21007982	PLATEAU SUPERIEUR FINI DU GENERATEUR VAPEUR 106/108
4	61000777	PLATEAU MEDIAN FINI DU GENERATEUR VAPEUR 68
4	61000778	PLATEAU MEDIAN FINI DU GENERATEUR VAPEUR 106/108
5	21007654	PLATEAU INFERIEUR FINI DU GENERATEUR VAPEUR 68
5	21007983	PLATEAU INFERIEUR FINI DU GENERATEUR VAPEUR 106/108
6	25900068	LAMIFIE PLAT FE360B 25X8X460 68
6	25900069	LAMIFIE PLAT FE360B 25X8X580 106/108

<b>ES Grupo generador de vapor</b>		
<b>Pos.</b>	<b>Código</b>	<b>Descripción</b>
1	26000112	TUBO AGUA ENTRADA SUPERIOR
2	26000111	TUBO AGUA ENTRADA MEDIA
3	21007655	BANDEJA SUPERIOR COMPLETA DEL GENERADOR VAPOR 68
3	21007982	BANDEJA SUPERIOR COMPLETA DEL GENERADOR VAPOR 106/108
4	61000777	BANDEJA MEDIA COMPLETA DEL GENERADOR VAPOR 68
4	61000778	BANDEJA MEDIA COMPLETA DEL GENERADOR VAPOR 106/108
5	21007654	BANDEJA INFERIOR COMPLETA DEL GENERADOR VAPOR 68
5	21007983	BANDEJA INFERIOR COMPLETA DEL GENERADOR VAPOR 106/108
6	25900068	LAMINADO PLANO FE360B 25X8X460 68
6	25900069	LAMINADO PLANO FE360B 25X8X580 106/108



<b>IT Porta della Camera di Cottura</b>
---

- |  |
|--|
| 1. Vetro esterno apribile a compasso : Cod. 41000111 |
| 2. Vetro interno in guarnizione : Cod. 41000084      |
| 3. Gruppo maniglia (Pagina seguente)                 |
| 4. Guarnizione di tenuta in silicone : Cod. 43900034 |
| 5. Maniglia interna di sicurezza (Pagina seguente)   |
| 6. Guarnizione porta (al Metro) : Cod. 43000027      |

<b>ENG Baking chamber's door</b>
----------------------------------

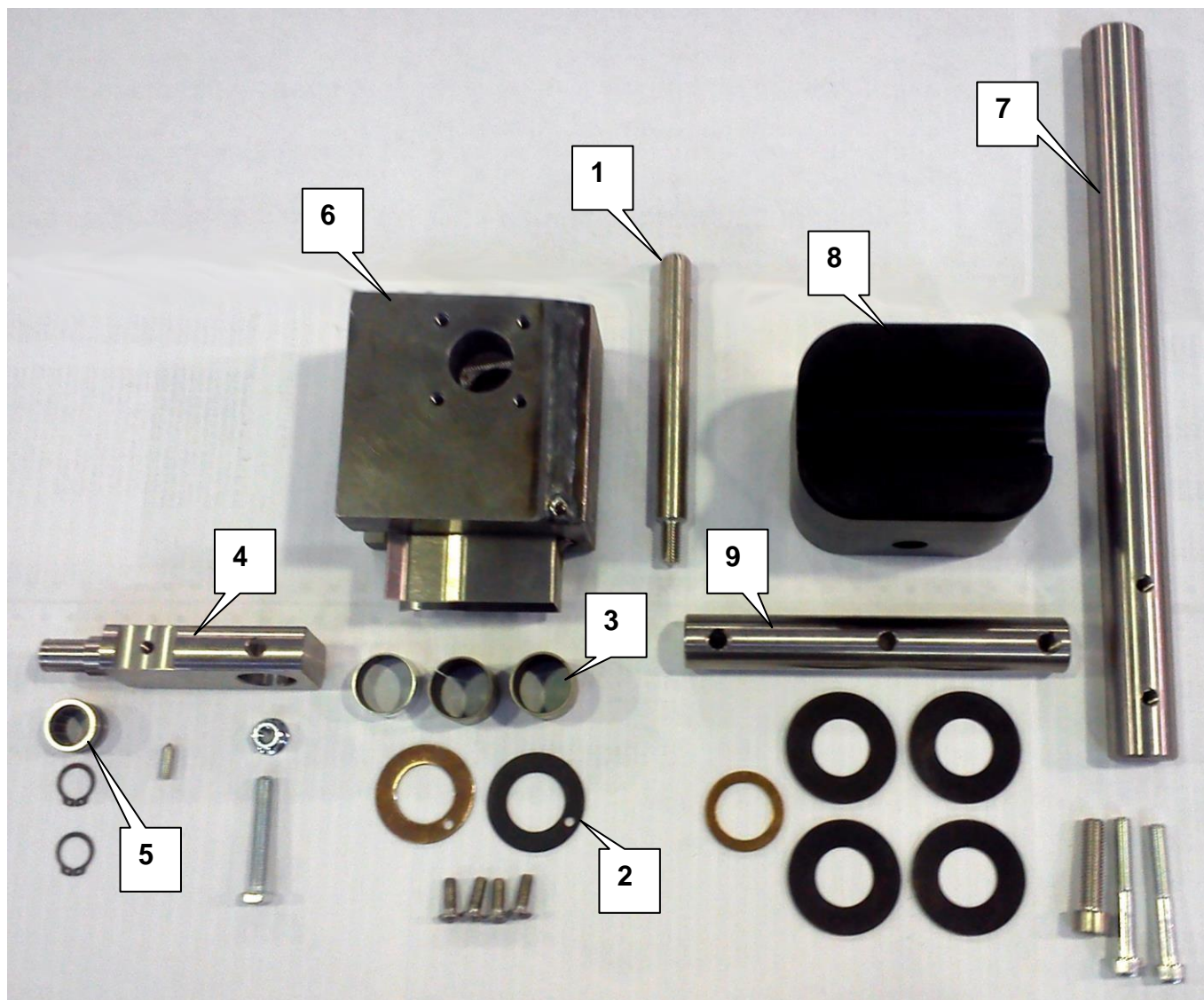
- |   |
|---|
| 1. External glass, with rear drop side: Code 41000111 |
| 2. Inside glass, with gasket: Code 41000084           |
| 3. Handle group (following page)                      |
| 4. Silicone sealing gasket: Code 43900034             |
| 5. Inside safety handle (following page)              |
| 6. Door gasket (at Meter): Code 43000027              |

<b>FR Porte de la chambre de cuisson</b>
--

- |   |
|---|
| 1. Vitre extérieur, ouvrable en compas: Code 41000111 |
| 2. Vitre intérieur, avec joint: Code 41000084         |
| 3. Groupe poignée (page suivante)                     |
| 4. Garniture de collage en silicone: Code 43900034    |
| 5. Poignée intérieure de sécurité (page suivante)     |
| 6. Garniture porte (mètre): Code 43000027             |

<b>ES Puerta de la cámara de cocción</b>
--

- |  |
|--|
| 1. Vidrio exterior, apribile a compás: Código 41000111 |
| 1. Vidrio interior, con junta: Código 41000084         |
| 2. Grupo manilla (página siguiente)                    |
| 3. Junta de sello en silicona: Código 43900034         |
| 4. Manilla interior de seguridad (página siguiente)    |
| 5. Junta puerta (Metro): Código 43000027               |



<b>IT Gruppo maniglia porta</b>		
Pos.	Codice	Descrizione
1	26000070	MANIGLIA INTERNA DIAMETRO 15X167
2	57900005	RALLA AUTOLUBRIFICANTE TFW 26/1 (26/44/1,5)
3	57900004	BOCCOLA AUTOLUBRIFICANTE TFP (25/28/15)
4	26000013	SCROCCO PORTA LUNGHEZZA 120
5	57900002	CUSCINETTO A RULLI (15X23X16)
6	25000094	SCATOLA MANIGLIA PORTA FINITA
7	26000118	MANIGLIA ESTERNA
8	25000673	BASE MANIGLIA ESTERNA
9	26000101	ALBERO MANIGLIA ESTERNA

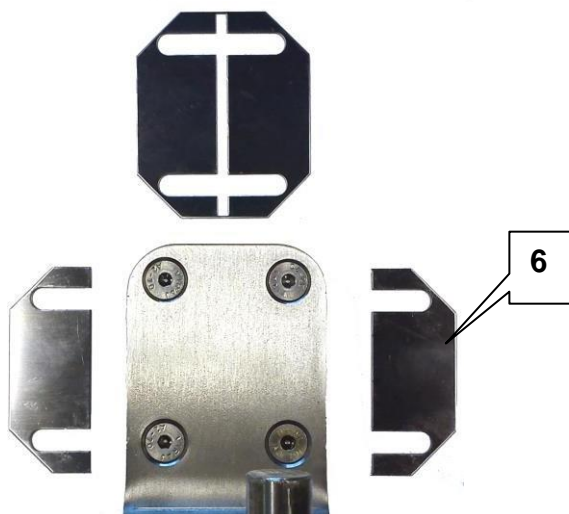
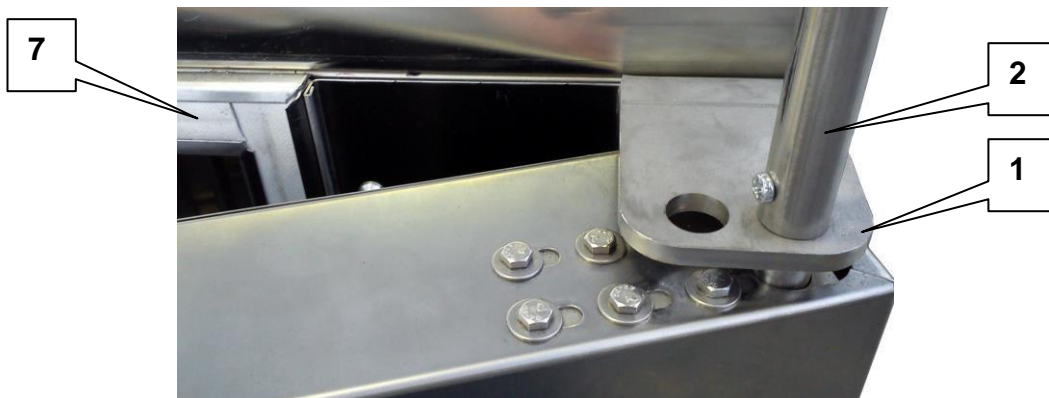
<b>ENG Door handle's group</b>		
Pos.	Code	Description
1	26000070	INSIDE HANDLE DIAMETER 15X167
2	57900005	SELF-LUBRICATING FIFTH WHEEL TFW 26/1 (26/44/1,5)
3	57900004	SELF-LUBRICATING BUSHING TFP (25/28/15)
4	26000013	DOOR LATCH, LENGTH 120
5	57900002	ROLLER BEARING (15X23X16)
6	25000094	DOOR HANDLE'S BOX FINISHED
7	26000118	EXTERNAL HANDLE

8	25000673	EXTERNAL HANDLE'S BASE
9	26000101	EXTERNAL HANDLE'S SHAFT

<b>FR Groupe poignée porte</b>		
<b>Pos.</b>	<b>Code</b>	<b>Description</b>
1	26000070	POIGNEE INTERIEURE DIAMETRE 15X167
2	57900005	SELLETTE AUTOLUBRIFIANTE TFW 26/1 (26/44/1,5)
3	57900004	DOUILLE AUTOLUBRIFIANTE TFP (25/28/15)
4	26000013	VERROU DE PORTE, LONGUEUR 120
5	57900002	PALIER A ROULEAUX (15X23X16)
6	25000094	BOITE DE LA POIGNEE PORTE FINIE
7	26000118	POIGNEE EXTERIEURE
8	25000673	BASE DE LA POIGNEE EXTERIEURE
9	26000101	ARBRE DE LA POIGNEE EXTERIEURE

<b>ES Grupo manilla de la puerta</b>		
<b>Pos.</b>	<b>Código</b>	<b>Descripción</b>
1	26000070	MANILLA INTERIOR DIAMETRO 15X167
2	57900005	QUINTA RUEDA AUTO-LUBRICANTE TFW 26/1 (26/44/1,5)
3	57900004	BUJE AUTO-LUBRICANTE TFP (25/28/15)
4	26000013	CIERRE DE PUERTA, LARGURA 120
5	57900002	RODAMIENTO DE RODILLOS (15X23X16)
6	25000094	CAJA TERMINADA DE LA MANILLA PUERTA
7	26000118	MANILLA EXTERIOR
8	25000673	BASE DE LA MANILLA EXTERIOR
9	26000101	EJE DE LA MANILLA EXTERIOR



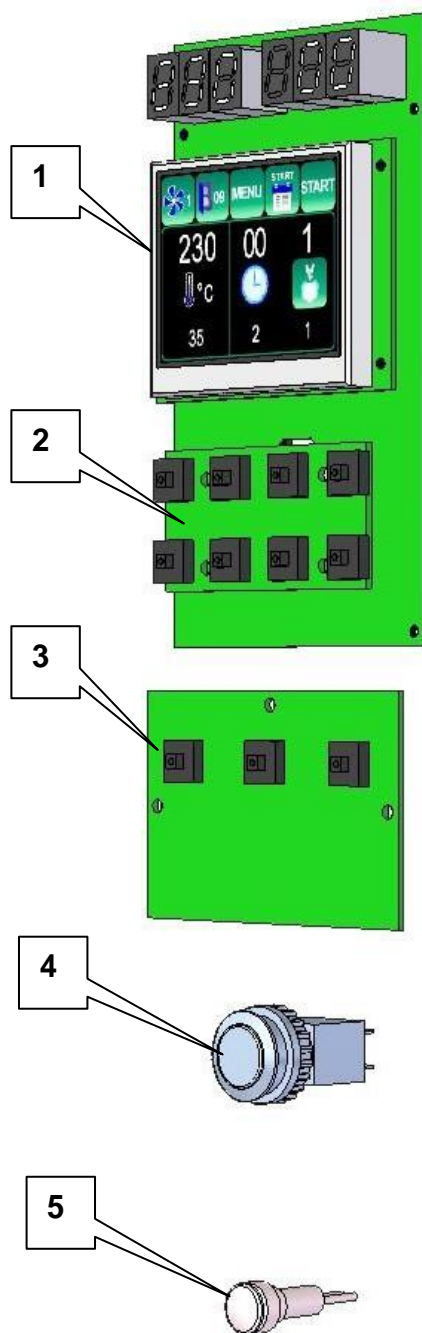


<b>IT Cerniere della Porta</b>		
<b>Pos.</b>	<b>Codice</b>	<b>Descrizione</b>
1	21000404	CERNIERA SUPERIORE
2	26000024	TUBO PER CAMMA FINECORSIA PORTA
	23000118	CAMMA PER FINECORSIA
3	26000016	CERNIERA INFERIORE
4	53901004	RONDELLA OTTONE
5	21000838	RONDELLE INOX
6	21000452	SPESSORI PER LE CERNIERE
7	43000027	GUARNIZIONE LATERALE E SUPERIORE (AL MT)

<b>ENG Door's hinges</b>		
<b>Pos.</b>	<b>Code</b>	<b>Description</b>
1	21000404	UPPER HINGE
2	26000024	TUBE FOR DOOR'S CAM LIMIT SWITCH
	23000118	CAM FOR LIMIT SWITCH
3	26000016	LOWER HINGE
4	53901004	BRASS WASHER
5	21000838	STAINLESS WASHER
6	21000452	HINGES' THICKNESSES
7	43000027	LATERAL AND UPPER GASKETS (AT METER)

<b>FR Charnières porte</b>		
<b>Pos.</b>	<b>Code</b>	<b>Description</b>
1	21000404	CHARNIERE SUPERIEURE
2	26000024	TUYEAU POUR CAME FIN DE COURSE DE LA PORTE
	23000118	CAME POUR FIN DE COURSE
3	26000016	CHARNIERE INFERIEURE
4	53901004	RONDELLE EN LAITON
5	21000838	RONDELLE EN ACIER INOXYDABLE
6	21000452	EPAISSEURS DES CHARNIERES
7	43000027	JOINTS LATERAUX ET SUPERIEURS (AU METRE)

<b>ES Bisagras de puerta</b>		
<b>Pos.</b>	<b>Código</b>	<b>Description</b>
1	21000404	BISAGRA SUPERIOR
2	26000024	TUBO POR LEVA DEL FINAL DE CARRERA DE LA PUERTA
	23000118	LEVA POR EL FINAL DE CARRERA
3	26000016	BISAGRA INFERIOR
4	53901004	ARANDELA EN LATON
5	21000838	ARANDELA EN ACERO INOXIDABLE
6	21000452	GROSORES DE LAS BISAGRAS
7	43000027	JUNTAS LATERALES Y SUPERIORES (AL METRO)

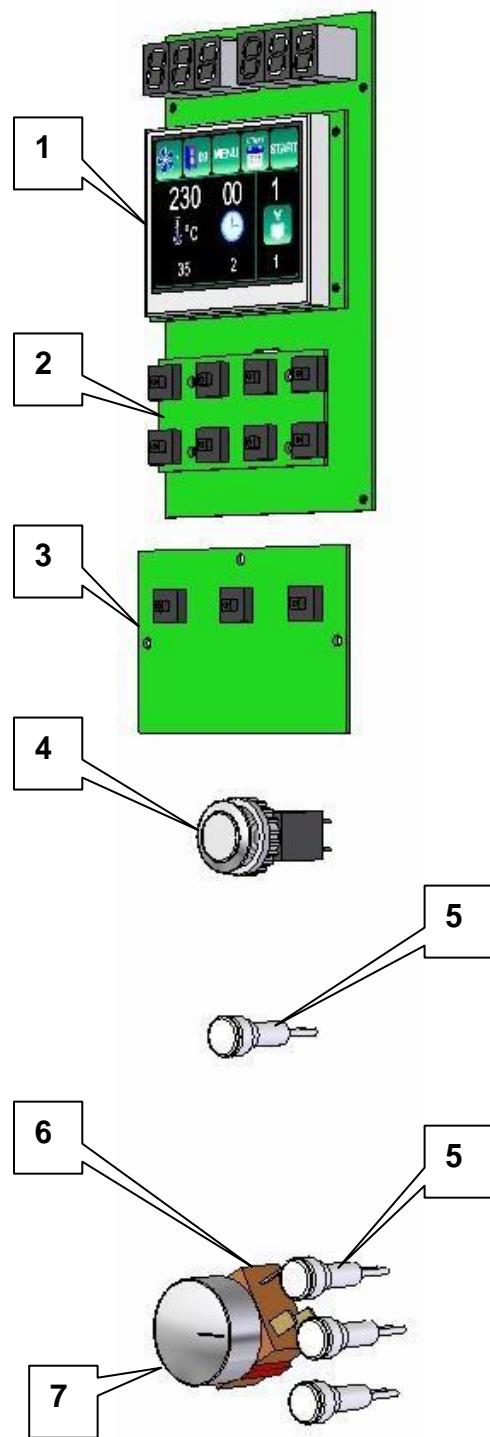
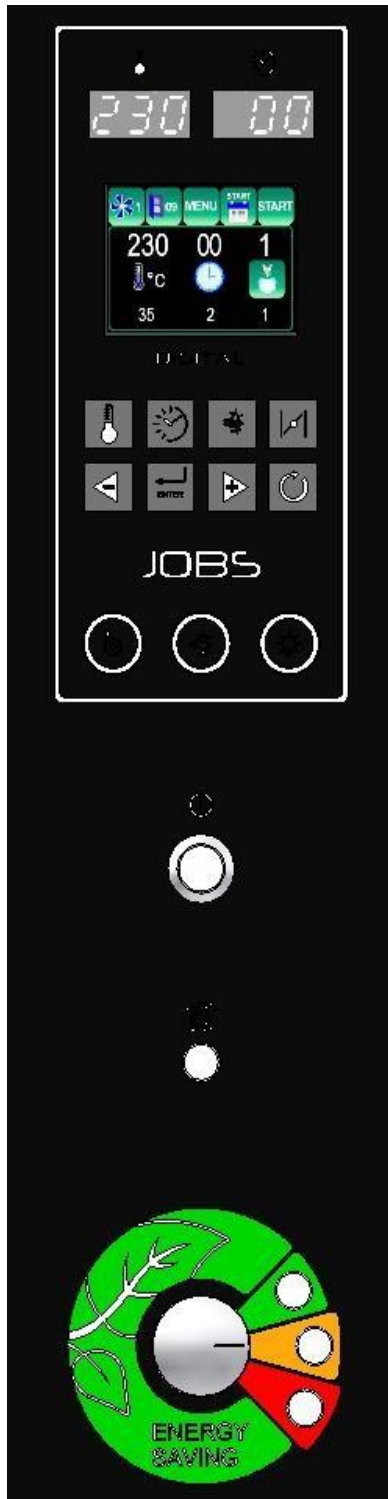


<b>IT Pannello comandi digitale per versioni a combustione</b>		
<b>Pos.</b>	<b>Codice</b>	<b>Descrizione</b>
1	39080182	SCHEDA CON LCD A COLORI
2	39080089	TASTIERA DELLA SCHEDA
3	39080184	SCHEDA A 3 TASTI
4	39910020	INTERRUTTORE GENERALE
5	39950042	SIGNALUX BIANCA 230V

<b>ENG Digital control panel for combustion versions</b>		
<b>Pos.</b>	<b>Code</b>	<b>Description</b>
1	39080182	COLOR LCD'S BOARD
2	39080089	KEYBOARD
3	39080184	THREE-BUTTON BOARD
4	39910020	GENERAL SWITCH
5	39950042	SIGNALUX WHITE 230V

<b>FR Tableau de bord digital pour versions à combustion</b>		
<b>Pos.</b>	<b>Code</b>	<b>Description</b>
1	39080182	TABLEAU LCD EN COULEUR
2	39080089	CLAVIER
3	39080184	TABLEAU A 3 BOUTONS
4	39910020	INTERRUPTEUR GENERAL
5	39950042	SIGNALUX BLANC 230V

<b>ES Panel de mando digital por versiones a combustion</b>		
<b>Pos.</b>	<b>Código</b>	<b>Descripción</b>
1	39080182	TABLERO LCD A COLORES
2	39080089	TECLADO
3	39080184	TABLERO A 3 BOTONES
4	39910020	INTERRUPTOR GENERAL
5	39950042	SIGNALUX BLANCO 230V

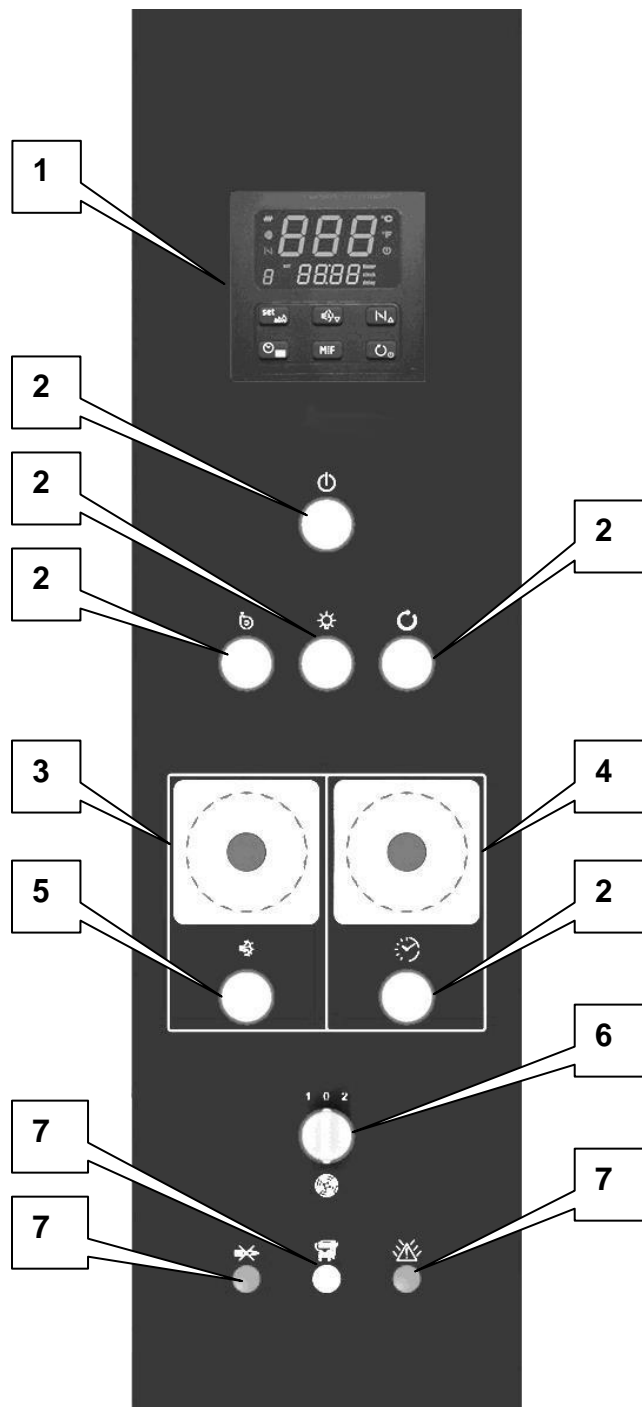


<b>IT Pannello comandi digitale per versioni elettriche</b>		
<b>Pos.</b>	<b>Codice</b>	<b>Descrizione</b>
1	39080182	SCHEDA CON LCD A COLORI
2	39080089	TASTIERA DELLA SCHEDA
3	39080184	SCHEDA A 3 TASTI
4	39910020	INTERRUTTORE GENERALE
5	39950042	SIGNALUX BIANCA 230V
6	39960093	SELETTORE ROTATIVO
7	39960086	MANOPOLA DEL SELETTORE

<b>ENG Digital control panel for electric versions</b>		
<b>Pos.</b>	<b>Code</b>	<b>Description</b>
1	39080182	COLOR LCD'S BOARD
2	39080089	KEYBOARD
3	39080184	THREE-BUTTON BOARD
4	39910020	GENERAL SWITCH
5	39950042	SIGNALUX WHITE 230V
6	39960093	ROTARY SWITCH
7	39960086	SWITCH'S HANDLE

<b>FR Tableau de bord digital pour versions électriques</b>		
<b>Pos.</b>	<b>Code</b>	<b>Description</b>
1	39080182	TABLEAU LCD EN COULEUR
2	39080089	CLAVIER
3	39080184	TABLEAU A 3 BOUTONS
4	39910020	INTERRUPTEUR GENERAL
5	39950042	SIGNALUX BLANC 230V
6	39960093	COMMUTATEUR ROTATIF
7	39960086	POIGNEE DU COMMUTATEUR

<b>ES Panel de mando digital por versiones eléctricas</b>		
<b>Pos.</b>	<b>Código</b>	<b>Descripción</b>
1	39080182	TABLERO LCD A COLORES
2	39080089	TECLADO
3	39080184	TABLERO A 3 BOTONES
4	39910020	INTERRUPTOR GENERAL
5	39950042	SIGNALUX BLANCO 230V
6	39960093	INTERRUPTOR GIRATORIO
7	39960086	MANILLA DEL INTERRUPTOR



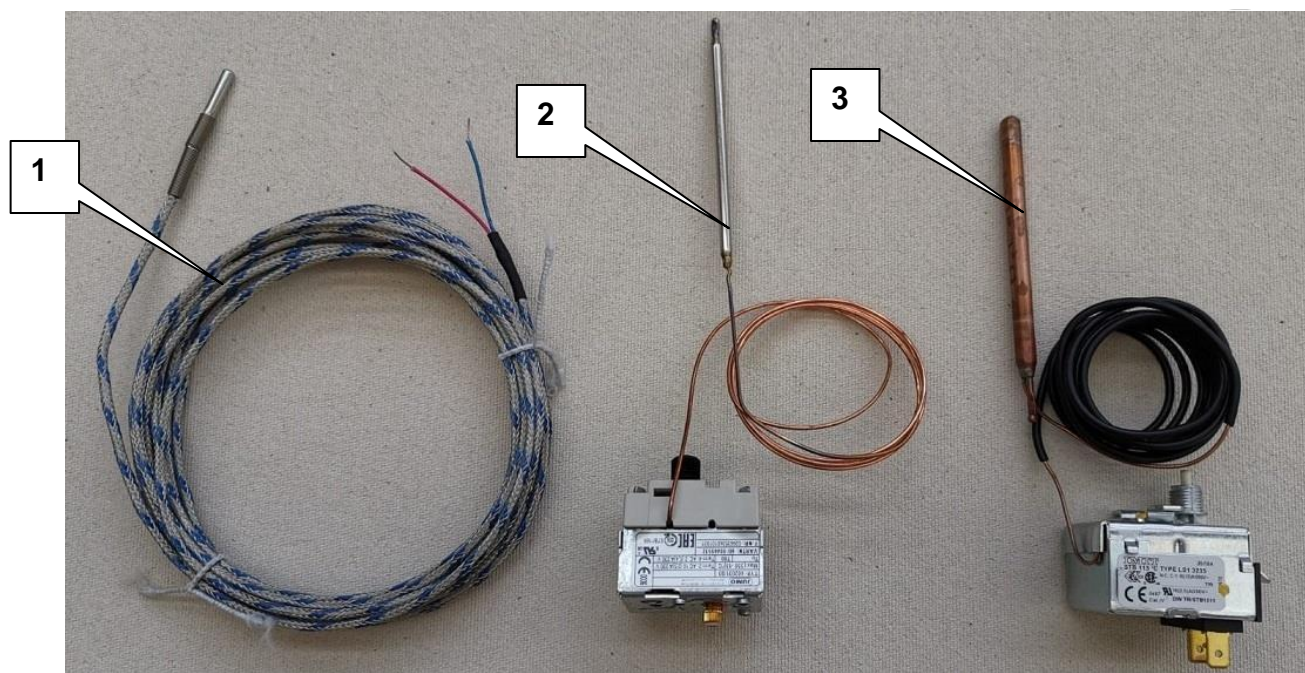
<b>IT Pannello Comandi Elettromeccanico</b>		
<b>Pos.</b>	<b>Codice</b>	<b>Descrizione</b>
1	35000030	TERMOREGOLATORE
2	39910005	INTERRUTTORE LUMINOSO BIANCO
3	39930005	TIMER CDC IN SECONDI
4	39930005	TIMER CDC IN MINUTI (X 10)
5	39960090	PULSANTE BIANCO
6	39910004	SELETTORE LUMINOSO (1 O 2)
7	39950042	SIGNALUX BIANCA 230V

<b>ENG Electromechanical control panel</b>		
<b>Pos.</b>	<b>Code</b>	<b>Description</b>
1	35000011	THERMOREGULATOR
2	39910005	WHITE LIGHT SWITCH
3	39930005	TIMER CDC IN SECONDS
4	39930005	TIMER CDC IN MINUTES (X 10)
5	39960090	WHITE BUTTON
6	39910004	LIGHT SELECTOR (1 OR 2)
7	39950042	SIGNALUX WHITE 230V

<b>FR Tableau de bord électromécanique</b>		
<b>Pos.</b>	<b>Code</b>	<b>Description</b>
1	35000011	THERMOREGULATEUR
2	39910005	INTERRUPTEUR LUMINEUX BLANC
3	39930005	TEMPORISATEUR CDC EN SECONDS
4	39930005	TEMPORISATEUR CDC EN MINUTES (X 10)
5	39960090	BOUTON BLANC
6	39910004	SELECTEUR LUMINEUX (1 OU 2)
7	39950042	SIGNALUX BLANC 230V

<b>ES Panel de mando electromecánico</b>		
<b>Pos.</b>	<b>Código</b>	<b>Descripción</b>
1	35000011	TERMOREGULADOR
2	39910005	INTERRUPTOR DE LUZ BLANCO
3	39930005	TEMPORIZADOR CDC EN SEGUNDOS
4	39930005	TEMPORIZADOR CDC EN MINUTOS (X 10)
5	39960090	BOTON BLANCO
6	39910004	SELECTOR DE LUZ (1 O 2)
7	39950042	SIGNALUX BLANCO 230V





<b>IT Termocoppia e Termostati di Sicurezza</b>		
Pos.	Codice	Descrizione
1	39970063	TERMOCOPPIA J DIAM. 8X100, CAVO SCHERMATO 5MT
2	39930024	TERMOSTATO R/M 350°C
3	39930007	TERMOSTATO R.M. 90/110°C, L 1500 (SOLO PER VERSIONI A COMBUSTIBILE)

<b>ENG Thermocouple and safety thermostats</b>		
Pos.	Code	Description
1	39970063	THERMOCOUPLE J DIAM. 8X100, SCREENED CABLE 5MT
2	39930024	THERMOSTAT R/M 350°C
3	39930007	THERMOSTAT R.M. 90/110°C, L 1500 (ONLY FOR COMBUSTION VERSIONS)

<b>FR Thermocouple et thermostats de sécurité</b>		
Pos.	Code	Description
1	39970063	THERMOCOUPLE J DIAM. 8X100, CABLE BLINDE 5MT
2	39930024	THERMOSTAT R/M 350°C
3	39930007	THERMOSTAT R.M. 90/110°C, L 1500 (SEULEMENT POUR VERSIONS COMBUSTION)

<b>ES Termopar y termostatos de seguridad</b>		
Pos.	Código	Descripción
1	39970063	TERMOPAR J DIAM. 8X100, CABLE BLINDADO 5MT
2	39930024	TERMOSTATO R/M 350°C
3	39930007	TERMOSTATO R.M. 90/110°C, L 1500 (SOLO POR VERSIONES A COMBUSTION)

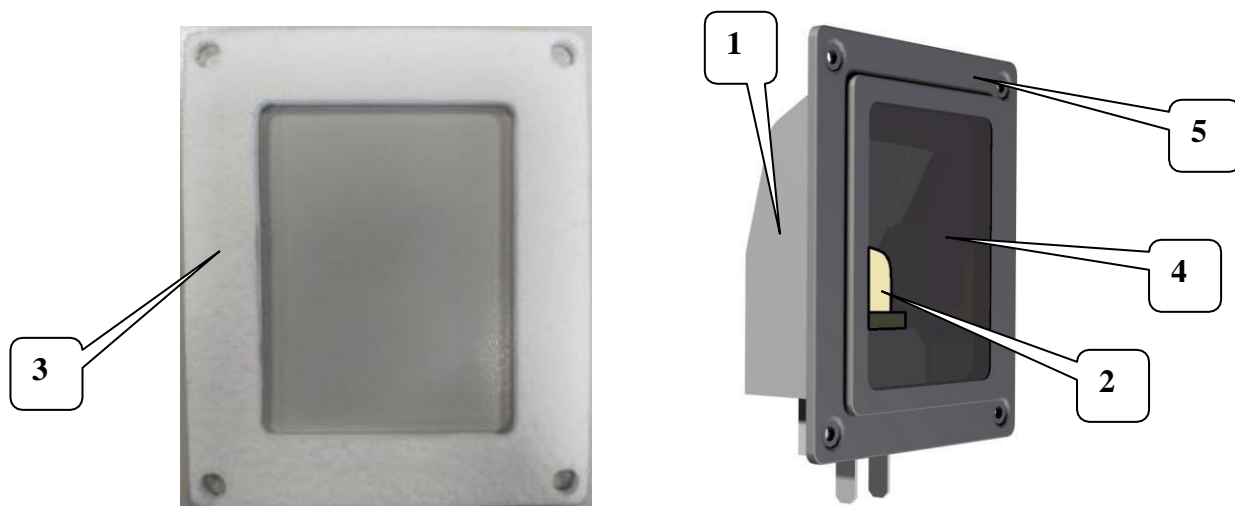


<b>IT Finecorsa</b>		
Pos.	Codice	Descrizione
1	39970031	FINECORSA PORTA
2	39970032	FINECORSA CARRELLO

<b>ENG Limit switch</b>		
Pos.	Code	Description
1	39970031	DOOR'S LIMIT SWITCH
2	39970032	RACK'S LIMIT SWITCH

<b>FR Fin de course</b>		
Pos.	Code	Description
1	39970031	FIN DE COURSE DE LA PORTE
2	39970032	FIN DE COURSE DU CHARIOT

<b>ES Final de carrera</b>		
Pos.	Código	Descripción
1	39970031	FINAL DE CARRERA DE LA PUERTA
2	39970032	FINAL DE CARRERA DEL CARRO

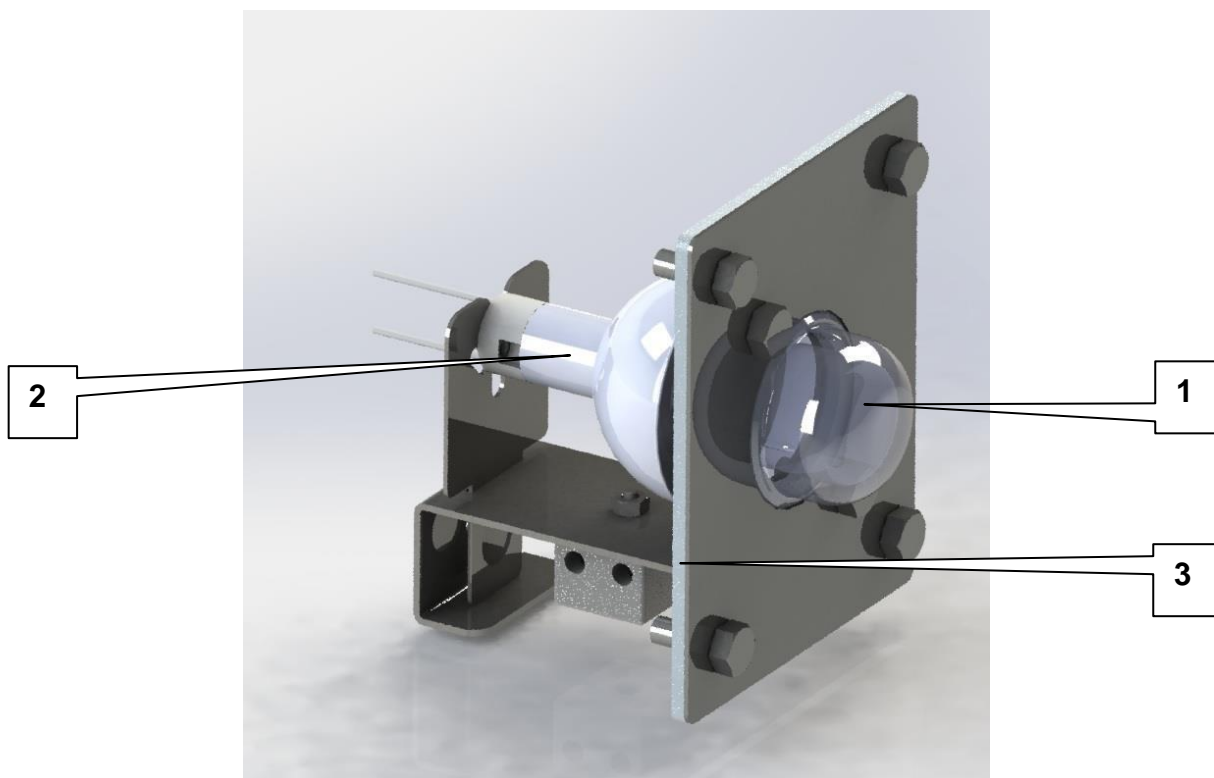


NUM	COD.	DESCRIZIONE
1	39950039	PORTALAMPADA PER LAMPADINA ALOGENA G9 (<10/2015)
2	39950038	LAMPADINA ALOGENA G9 , 40W , 230V (<10/2015)
1	39950044	PORTALAMPADA PER LAMPADINE ATTACCO E14 (>11/2015)
2	39950046	LAMPADINA INCANDESCENZA 25W 230V ATTACCO E14 (>11/2015)
3	43000023	GUARNIZIONE 92X77X3 CARTA CERAMICA
4	41000080	VETRO PORTALAMPADA
5	54900239	CORNICE METALLICA PER PORTALAMPADA

NUM	COD.	DESCRIPTION
1	39950039	LAMP HOLDER FOR HALOGENE LAMP (<10/2015)
2	39950038	HALOGEN LAMP G9 , 40W , 230V (<10/2015)
1	39950044	LAMP HOLDER FOR INCANDESCENT LAMP (>11/2015)
2	39950046	INCANDESCENT LAMP 25W 230V ATTACHMENT E14 (>11/2015)
3	43000023	GASKET 92X77X3 CERAMIC PAPER
4	41000080	GLASS FOR LAMPHOLDER
5	54900239	METAL FRAME FOR LAMP HOLDER

NOM	COD.	DESCRIPTION
1	39950039	PORT-AMPOULE POUR AMPOULE HALOGENE (<10/2015)
2	39950038	AMPOULE HALOGENE G9 , 40W , 230V (<10/2015)
1	39950044	PORT-AMPOULE POUR AMPOULE A INCANDESCENCE E14 (>11/2015)
2	39950046	AMPOULE A INCANDESCENCE 25W 230V ATTACHE E14 (>11/2015)
3	43000023	DOUILLE 92X77X3 PAPIER CÉRAMIQUE
4	41000080	VERRE POUR PORTE-AMPOULE
5	54900239	CADRE METALLIQUE POUR PORT-AMPOULE

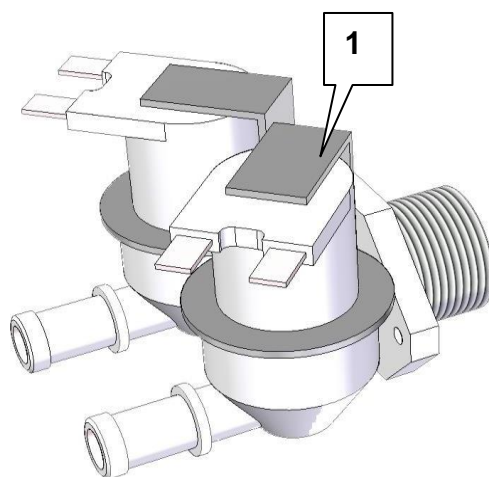
NUM	COD.	DESCRIPCION
1	39950039	PORTALÁMPARAS PARA LÁMPARA HALÓGENA (<10/2015)
2	39950038	LÁMPARA HALÓGENA G9 , 40W , 230V (<10/2015)
1	39950044	PORTALAMPARAS PARA BOMBILLA MONTAJE E14 (>11/2015)
2	39950046	BOMBILLA INCANDESCENTE 25W 230V MONTAGE E14 (>11/2015)
3	43000023	GUARNICIÓN 92X77X3 PAPEL CERAMICO
4	41000080	VIDRO PARA PORTALÁMPARAS
5	54900239	MARCO DE METAL PARA EL PORTALÁMPARAS



<b>IT Portalampade</b>		
Pos.	Codice	Descrizione
1	41000018	VETRO
2	39950049	LAMPADA ALOGENA GU10 35W 230V (DAL 11/2017 AL 06/2018)
3	43000038	GUARNIZIONE
	61002678	GRUPPO COMPLETO
<b>ENG Lamp holders</b>		
Pos.	Code	Description
1	41000018	GLASS
2	39950049	HALOGEN BULB GU10 35W 230V (FROM 11/2017 TO 06/2018)
3	43000038	SEAL
	61002678	COMPLETE GROUP

<b>FR Porte-lampes</b>		
Pos.	Code	Description
1	41000018	VERRE
2	39950049	HALOGÈNE BULBE GU10 35W 230V (À PARTIR DE 11/2017 JUSQU'AU 06/2018)
3	43000038	JOINT
	61002678	GROUPE COMPLET

<b>ES Portalámparas</b>		
Pos.	Código	Descripción
1	41000018	VIDRIO
2	39950049	LAMPARA HALÓGENA GU10 35W 230V (DESDE 11/2017 HASTA 06/2018)
3	43000038	SELLO
	61002678	GRUPO COMPLETO

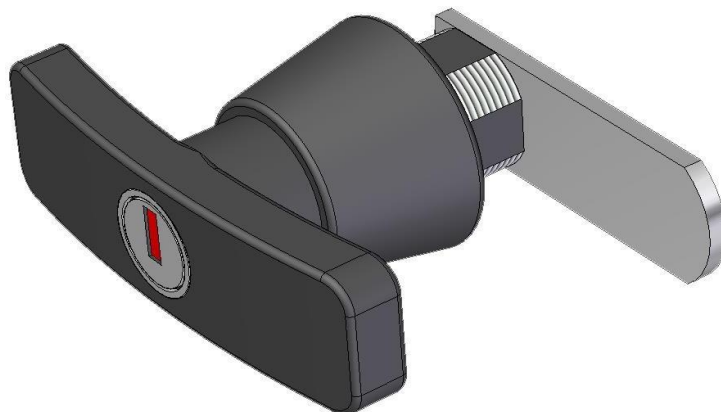


<b>IT Electrovalvola e Gruppo Acqua</b>		
Pos.	Codice	Descrizione
1	55900153	DOPPIA ELETTROVALVOLA 3/4" MINI 230 V
	55900150	TUBO GOMMA EDPM 10X20 GIALLO, MT 2
	54900009	FASCETTA STRINGI TUBO
	55900159	RACCORDO PORTAGOMMA 1/2", DIAMETRO 10
	55900124	TUBO NYLONFLEX DN10 F3/4GI-CF3/4GI MM 500
	55900068	RACCORDO MASCHIO 1/2" X14 CON OGIVA

<b>ENG Electrovalve and water group</b>		
Pos.	Code	Description
1	55900153	DOUBLE ELECTROVALVE 3/4" MINI 230 V
	55900150	RUBBER PIPE EDPM 10X20 YELLOW, MT 2
	54900009	PIPE CLAMP
	55900159	HOSE CONNECTION 1/2" DIAM.10
	55900124	NYLONFLEX PIPE DN10 F3/4GI-CF3/4GI MM 500
	55900068	MALE CONNECTION 1/2"X14 WITH OGIVE

<b>FR Electrovanne et groupe eau</b>		
Pos.	Code	Description
1	55900153	DOUBLE ELECTROVANNE 3/4" MINI 230 V
	55900150	TUYAU EN GOMME EDPM 10X20 YELLOW, MT 2
	54900009	COLLIER POUR TUYAU
	55900159	RACCORD DE TUYAU 1/2" DIAM.10
	55900124	TUYAU NYLONFLEX DN10 F3/4GI-CF3/4GI MM 500
	55900068	CONNEXION MALE 1/2"X14 AVEC OGIVE

<b>ES Electroválvula y grupo agua</b>		
Pos.	Código	Descripción
1	55900153	DOBLE ELECTROVALVULA 3/4" MINI 230 V
	55900150	TUBO DE GOMA EDPM 10X20 AMARILLO, MT 2
	54900009	ABRAZADERA DE TUBO
	55900159	CONEXION PARA MANGUERAS 1/2" DIAM.10
	55900124	TUBO NYLONFLEX DN10 F3/4GI-CF3/4GI MM 500
	55900068	CONEXION MACHO 1/2"X14 CON OJIVA

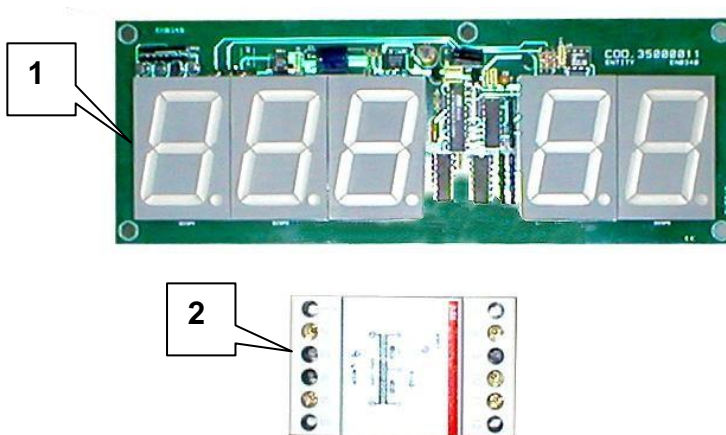


<b>IT Maniglia Porta Comandi</b>		
<b>Pos.</b>	<b>Codice</b>	<b>Descrizione</b>
	54900266	MANIGLIA PORTA COMANDI

<b>ENG Control door's handle</b>		
<b>Pos.</b>	<b>Codice</b>	<b>Description</b>
	54900266	CONTROL DOOR'S HANDLE

<b>FR Poignée porte de commande</b>		
<b>Pos.</b>	<b>Codice</b>	<b>Description</b>
	54900266	POIGNEE DE LA PORTE DE COMMANDE

<b>ES Manilla puerta de control</b>		
<b>Pos.</b>	<b>Código</b>	<b>Descripción</b>
	54900266	MANILLA DE LA PUERTA DE CONTROL



<b>IT Visualizzatore Cappa</b>		
Pos.	Codice	Descrizione
1	35000024	SCHEDA DISPLAY CAPP A C/RS 385
2	39940008	TRASFORMATORE MONOFASE 30V A 230V 0-24V

<b>ENG Hood's display</b>		
Pos.	Code	Description
1	35000024	BOARD OF HOOD'S DISPLAY C/RS 385
2	39940008	SINGLE-PHASE TRANSFORMER 30V A 230V 0-24V

<b>FR Écran hotte</b>		
Pos.	Code	Description
1	35000024	PANNEAU DE L'ECRAN DE LA HOTTE C/RS 385
2	39940008	TRANSFORMATEUR MONOPHASE 30V A 230V 0-24V

<b>ES Pantalla de la campana</b>		
Pos.	Código	Descripción
1	35000024	PANEL DE LA PANTALLA DE LA CAMPANA C/RS 385
2	39940008	TRANSFORMADOR MONOFASICO 30V A 230V 0-24V



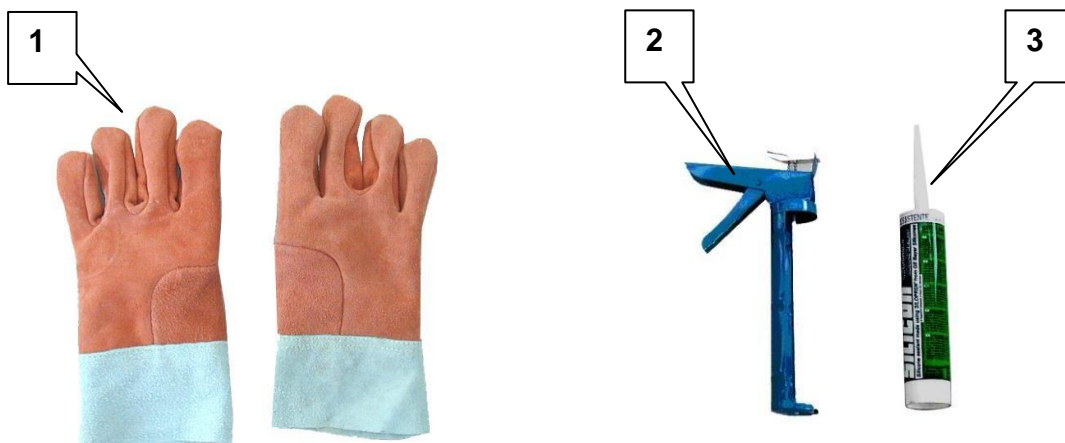
<b>IT Isolamento</b>		
Pos.	Codice	Descrizione
1	43900002	MATERASSINO TIPO FELTRO 10 KG
2	43900116	PANNELLO ALTA TEMPERATURA 1000X600X40 DENSITA' 80
2	43900117	PANNELLO ALTA TEMPERATURA 1000X600X30 DENSITA' 80

<b>ENG Isolation</b>		
Pos.	Code	Description
1	43900002	MATTRESS FELT TYPE 10 KG
2	43900116	HIGH TEMPERATURE PANEL 1000X600X40 DENSITY 80
2	43900117	HIGH TEMPERATURE PANEL 1000X600X30 DENSITY 80

<b>FR Insulation</b>		
Pos.	Code	Description
1	43900002	MATELAS TYPE FEUTRE 10 KG
2	43900116	HAUTE TEMPERATURE PANEL 1000X600X40 DENSITÉ 80
2	43900117	HAUTE TEMPERATURE PANEL 1000X600X30 DENSITÉ 80

<b>ES Aislamiento</b>		
Pos.	Código	Descripción
1	43900002	COLCHON TIPO FIELTRO 10 KG
2	43900116	PANEL ALTA TEMPERATURA 1000X600X40 DENSIDAD 80
2	43900117	PANEL ALTA TEMPERATURA 1000X600X30 DENSIDAD 80





<b>IT Accessori</b>		
Pos.	Codice	Descrizione
1	54900007	GUANTI ANTICALORE
2	54900002	PISTOLA PER SILICONE
3	43900008	CARTUCCIA SILICONE TERMORESISTENTE

<b>ENG Accessories</b>		
Pos.	Code	Description
1	54900007	HEAT-RESISTENT GLOVES
2	54900002	SILICONE GUN
3	43900008	SILICONE HEAT-RESISTENT CARTRIDGE

<b>FR Accessoires</b>		
Pos.	Code	Description
1	54900007	GANTS RESISTENTS A LA CHALEUR
2	54900002	PISTOLET À SILICONE
3	43900008	CARTOUCHE RESISTENTE A LA CHALEUR DU SILICONE

<b>ES Accesorios</b>		
Pos.	Código	Descripción
1	54900007	GUANTES RESISTENTES AL CALOR
2	54900002	PISTOLA POR LA SILICONA
3	43900008	CARTUCHO RESISTENTE AL COLOR DE LA SILICONA



# Apach

## BAKERY *line*

**Equip Group**

**+7 495 234 00 33**

<http://equip.me/>

<http://bakeryline.apach.it/>