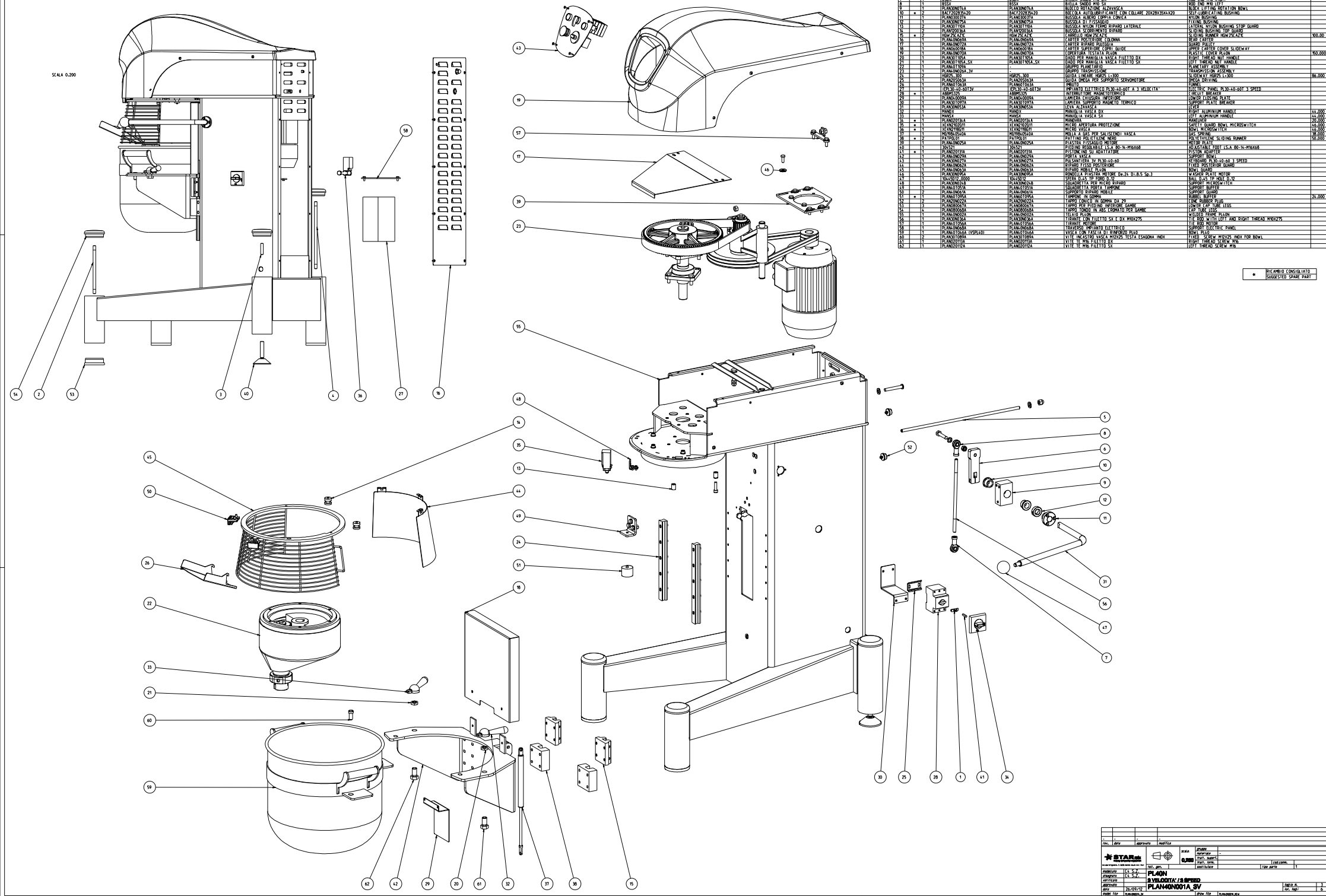


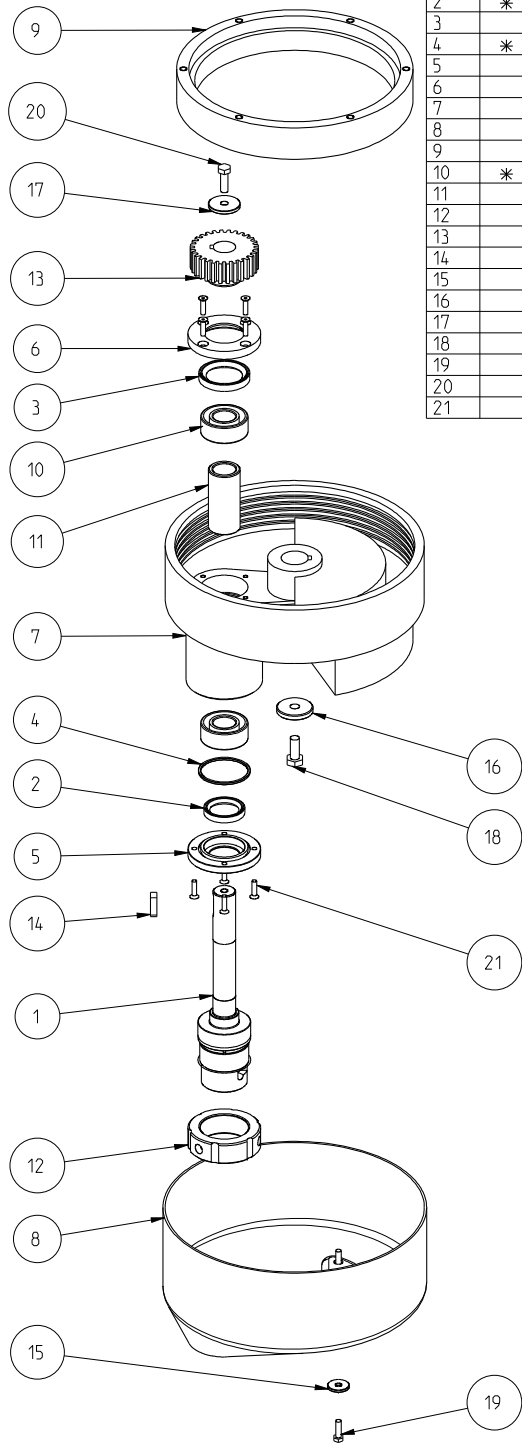
SCALA 0,200



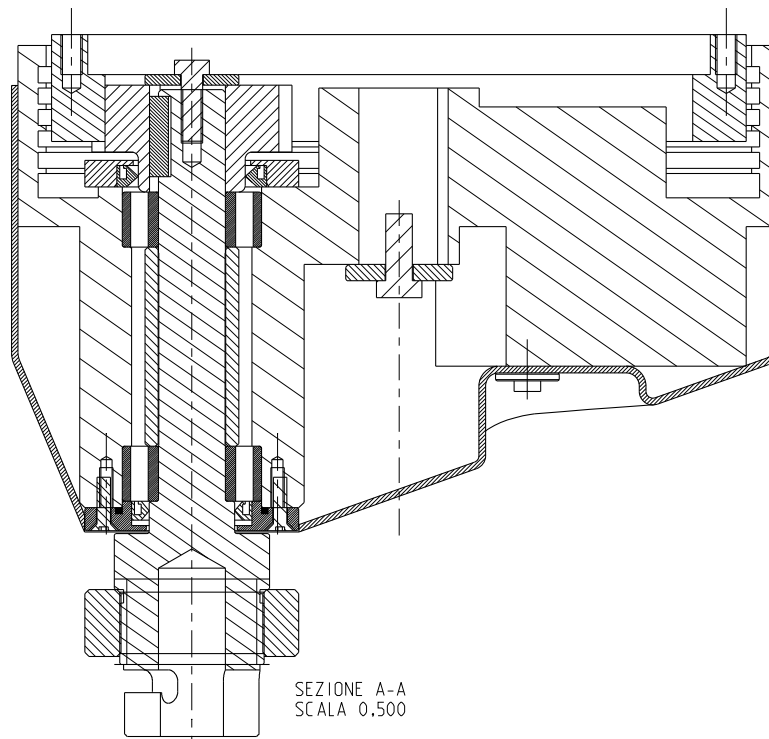
cod.	quant.	descrizione / note	parte	descrizione	quantità
1	1	PLANAMONDIA	PLANAMONDIA	FABBRICAZIONE	1
2	1	PLANAMONDIA	PLANAMONDIA	ADAPTER	1
3	1	PLANAMONDIA	PLANAMONDIA	PISTOLA PER PISCAGGIO	1
4	1	PLANAMONDIA	PLANAMONDIA	PISTOLA PER PISCAGGIO	1
5	1	PLANAMONDIA	PLANAMONDIA	PISTOLA PER PISCAGGIO	1
6	1	PLANAMONDIA	PLANAMONDIA	PISTOLA PER PISCAGGIO	1
7	1	PLANAMONDIA	PLANAMONDIA	PISTOLA PER PISCAGGIO	1
8	1	PLANAMONDIA	PLANAMONDIA	PISTOLA PER PISCAGGIO	1
9	1	PLANAMONDIA	PLANAMONDIA	PISTOLA PER PISCAGGIO	1
10	1	PLANAMONDIA	PLANAMONDIA	PISTOLA PER PISCAGGIO	1
11	1	PLANAMONDIA	PLANAMONDIA	PISTOLA PER PISCAGGIO	1
12	1	PLANAMONDIA	PLANAMONDIA	PISTOLA PER PISCAGGIO	1
13	1	PLANAMONDIA	PLANAMONDIA	PISTOLA PER PISCAGGIO	1
14	1	PLANAMONDIA	PLANAMONDIA	PISTOLA PER PISCAGGIO	1
15	1	PLANAMONDIA	PLANAMONDIA	PISTOLA PER PISCAGGIO	1
16	1	PLANAMONDIA	PLANAMONDIA	PISTOLA PER PISCAGGIO	1
17	1	PLANAMONDIA	PLANAMONDIA	PISTOLA PER PISCAGGIO	1
18	1	PLANAMONDIA	PLANAMONDIA	PISTOLA PER PISCAGGIO	1
19	1	PLANAMONDIA	PLANAMONDIA	PISTOLA PER PISCAGGIO	1
20	1	PLANAMONDIA	PLANAMONDIA	PISTOLA PER PISCAGGIO	1
21	1	PLANAMONDIA	PLANAMONDIA	PISTOLA PER PISCAGGIO	1
22	1	PLANAMONDIA	PLANAMONDIA	PISTOLA PER PISCAGGIO	1
23	1	PLANAMONDIA	PLANAMONDIA	PISTOLA PER PISCAGGIO	1
24	1	PLANAMONDIA	PLANAMONDIA	PISTOLA PER PISCAGGIO	1
25	1	PLANAMONDIA	PLANAMONDIA	PISTOLA PER PISCAGGIO	1
26	1	PLANAMONDIA	PLANAMONDIA	PISTOLA PER PISCAGGIO	1
27	1	PLANAMONDIA	PLANAMONDIA	PISTOLA PER PISCAGGIO	1
28	1	PLANAMONDIA	PLANAMONDIA	PISTOLA PER PISCAGGIO	1
29	1	PLANAMONDIA	PLANAMONDIA	PISTOLA PER PISCAGGIO	1
30	1	PLANAMONDIA	PLANAMONDIA	PISTOLA PER PISCAGGIO	1
31	1	PLANAMONDIA	PLANAMONDIA	PISTOLA PER PISCAGGIO	1
32	1	PLANAMONDIA	PLANAMONDIA	PISTOLA PER PISCAGGIO	1
33	1	PLANAMONDIA	PLANAMONDIA	PISTOLA PER PISCAGGIO	1
34	1	PLANAMONDIA	PLANAMONDIA	PISTOLA PER PISCAGGIO	1
35	1	PLANAMONDIA	PLANAMONDIA	PISTOLA PER PISCAGGIO	1
36	1	PLANAMONDIA	PLANAMONDIA	PISTOLA PER PISCAGGIO	1
37	1	PLANAMONDIA	PLANAMONDIA	PISTOLA PER PISCAGGIO	1
38	1	PLANAMONDIA	PLANAMONDIA	PISTOLA PER PISCAGGIO	1
39	1	PLANAMONDIA	PLANAMONDIA	PISTOLA PER PISCAGGIO	1
40	1	PLANAMONDIA	PLANAMONDIA	PISTOLA PER PISCAGGIO	1
41	1	PLANAMONDIA	PLANAMONDIA	PISTOLA PER PISCAGGIO	1
42	1	PLANAMONDIA	PLANAMONDIA	PISTOLA PER PISCAGGIO	1
43	1	PLANAMONDIA	PLANAMONDIA	PISTOLA PER PISCAGGIO	1
44	1	PLANAMONDIA	PLANAMONDIA	PISTOLA PER PISCAGGIO	1
45	1	PLANAMONDIA	PLANAMONDIA	PISTOLA PER PISCAGGIO	1
46	1	PLANAMONDIA	PLANAMONDIA	PISTOLA PER PISCAGGIO	1
47	1	PLANAMONDIA	PLANAMONDIA	PISTOLA PER PISCAGGIO	1
48	1	PLANAMONDIA	PLANAMONDIA	PISTOLA PER PISCAGGIO	1
49	1	PLANAMONDIA	PLANAMONDIA	PISTOLA PER PISCAGGIO	1
50	1	PLANAMONDIA	PLANAMONDIA	PISTOLA PER PISCAGGIO	1
51	1	PLANAMONDIA	PLANAMONDIA	PISTOLA PER PISCAGGIO	1
52	1	PLANAMONDIA	PLANAMONDIA	PISTOLA PER PISCAGGIO	1
53	1	PLANAMONDIA	PLANAMONDIA	PISTOLA PER PISCAGGIO	1
54	1	PLANAMONDIA	PLANAMONDIA	PISTOLA PER PISCAGGIO	1
55	1	PLANAMONDIA	PLANAMONDIA	PISTOLA PER PISCAGGIO	1
56	1	PLANAMONDIA	PLANAMONDIA	PISTOLA PER PISCAGGIO	1
57	1	PLANAMONDIA	PLANAMONDIA	PISTOLA PER PISCAGGIO	1
58	1	PLANAMONDIA	PLANAMONDIA	PISTOLA PER PISCAGGIO	1
59	1	PLANAMONDIA	PLANAMONDIA	PISTOLA PER PISCAGGIO	1
60	1	PLANAMONDIA	PLANAMONDIA	PISTOLA PER PISCAGGIO	1
61	1	PLANAMONDIA	PLANAMONDIA	PISTOLA PER PISCAGGIO	1
62	1	PLANAMONDIA	PLANAMONDIA	PISTOLA PER PISCAGGIO	1

* RICAMPIO CONSIGLIATO
SUGGERED SPARE PART

STAN	PLANAMONDIA SV	1	1
DESCRIZIONE	PISTOLA PER PISCAGGIO	1	1
QUANTITÀ	1	1	1
PREZZO UNITARIO	1	1	1
TOTALE	1	1	1
PLANAMONDIA SV			
1			



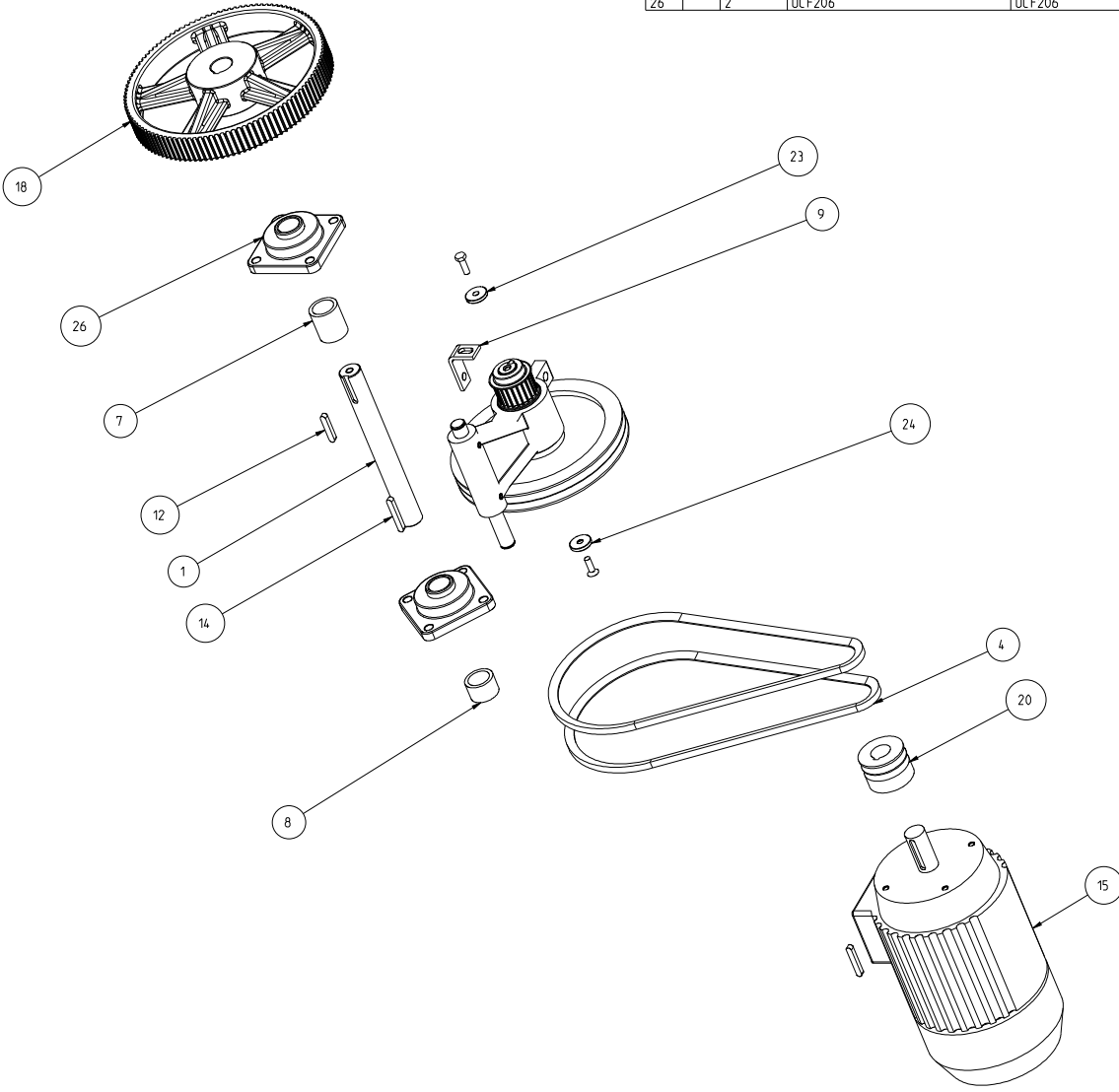
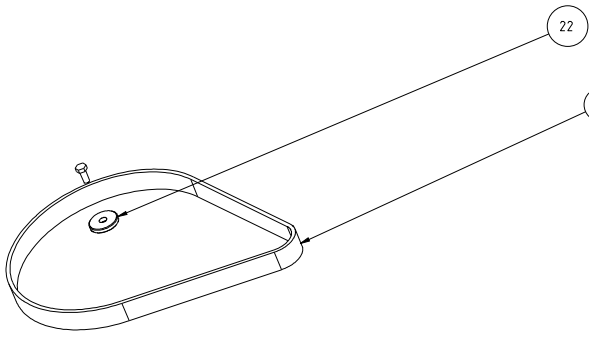
ind.	cons/sugg	Q.tà / Q.ty	codice / item code	codice ricambio / spare part code	descrizione	description	prezzo € / price £
1		1	PLAN040018A	PLAN040018A	ALBERO FRUSTA	SHAFT WHISK	
2	*	1	ANT32-45-7A	ANT32-45-7A	ANELLO DI TENUTA 32-45-7A	GASKET 32-45-7A	6.400
3		1	ANT40-56-8	ANT40-56-8	ANELLO DI TENUTA 40-56-8	GASKET 40-56-8	
4	*	1	OR3206	OR3206	ANELLO OR 3206	OR 3206 D.2262	2.000
5		1	PLAN040017A	PLAN040017A	COPERTINA ESTERNA PER COPPA ROTANTE	OUTER FLANGE ROTARY CUP	
6		1	PLAN40T063A	PLAN40T063A	COPERTINA INTERNA PER COPPA ROTANTE	INNER FLANGE ROTARY CUP	
7		1	PLAN040011A	PLAN040011A	COPPA ROTANTE	ROTARY CUP	
8		1	CCPL40B	CCPL40B	COPRICOPPA	PLASTIC COVER CUP	40.000
9		1	PLAN040014A	PLAN040014A	CORONA DENTATA M=2.5 Z=90	CROWN GEAR M=2.5 Z=90	270.000
10	*	2	CUS3205-2RS	CUS3205-2RS	CUSCINETTO A-3205-2RS	BEARING 3205-2RS	24.000
11		1	PLAN040016A	PLAN040016A	DISTANZIALE INTERNO CAMPANA	SPACER INSIDE CUP	
12		1	PLAN40T060A	PLAN40T060A	GHIERA PER ALBERO FRUSTA	RING NUT	76.000
13		1	PLAN040015A	PLAN040015A	INGRANAGGIO M=2.5 Z=28	GEAR M=2.5 Z=28	32.000
14		1	UNI6604-A-8X30	UNI6604-A-8X30	LINGUETTA UNI6604-A-8X30	TANG UNI 6604-A-8X30	6.000
15		2	PLAN020137A	PLAN020137A	RONDELLA CHIUSURA COPRICOPPA De.24 Di.6.5 Sp.3	WASHER CLOSING COVER	
16		1	PLAN30N051A	PLAN30N051A	RONDELLA DI FISSAGGIO ALBERO CAMP. De 40 Di 10.5 Sp.6	FIXING WASHER SHAFT De 40 Di 10.5 Sp.6	
17		1	PLAN080124A	PLAN080124A	RONDELLA DI TENUTA De 35 Di 8.5 Sp.4	FIXING WASHER De.35 Di.8.5 Sp.4	
18		1	ISO 4014 M10x25-8.8	-	Vite TE M10x25	SCREW ISO 4014	
19		2	ISO 4014 M6x20-8.8	-	Vite TE M6x20	SCREW ISO 4014	
20		1	ISO 4014 M8x25-8.8	-	Vite TE M8x25	SCREW ISO 4014	
21		8	VITE TSEI UNI15933 M5	-	VITE TSEI UNI15933 M5x20	SCREW UNI 5933	



* RICAMBIO CONSIGLIATO
SUGGESTED SPARE PART

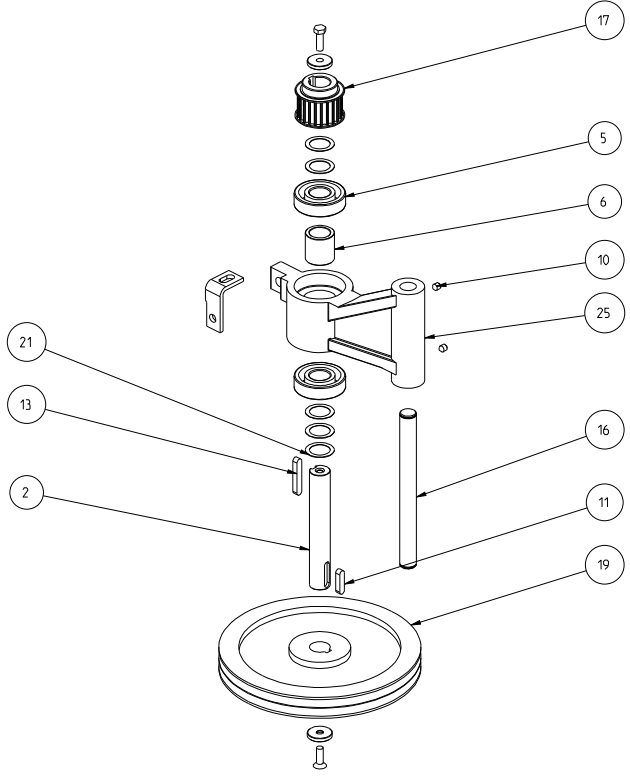
rev.	data	approvato	modifica					
				scala:	gruppo			
Via dell'Artigianato, 5 36035 Marano V.le.no (VI) ITALY		toll. gen.		0,170	materiale			
modellato MTonin		tipo parte			2			
disegnato MTonin		GRUPPO PLANETARIO PLANETARY ASSEMBLY PLAN40T109A						
verificato						foglio N.		1
approvato						tot. fogli		1
data 09/06/08		draw file		PLAN40T109A				
model file PLAN40T109A								

E' vietato, a rigor di legge, riprodurre o comunicare a terzi senza autorizzazione questo disegno



ind.	cons./suppl.	Q.14 / Q.1y	codice / item code	codice ricambio / spare part code	descrizione	description	prezzo / price €
1			PLAN060015A	PLAN060015A	ALBERO CAMPANA	SHAFT ROTARY CUP	
2			PLAN301075A	PLAN301075A	ALBERO PER PULEGGE RINVIO CENTRALE	SHAFT PULLEYS CENTRAL SUPPORT	
3	*		CINHTDPL40	CINHTDPL40	CINGHIA DENTATA 1080 RPPB 30 SILVER	TOOTHED BELT HTD 1080 RPPB 30 SILVER	64.000
4	*		CINXPIZPL60	CINXPIZPL60	CINGHIA XPZ 1112	BELT XPZ 1112	22.000
5	*		CUS6305-2RS	CUS6305-2RS	CUSCINETTO 6305-2RS	BEARING 6305-2RS	20.000
6			PLAN301077A	PLAN301077A	DISTANZIALE INTERNO SUPPORTO CENTRALE	SPACER INSIDE CENTRAL SUPPORT	
7			PLAN301000A	PLAN301000A	DISTANZIALE TRA 2 SUPPORTI UCF PL-30-40-60	SPACER BETWEEN 2 PILLOW BLOCKS	
8			PLAN040013A	PLAN040013A	DISTANZIALE TRA SUPPORTO UCF E COPPA	SPACER BETWEEN PILLOW BLOCK AND ROTARY CUP	
9			PLAN601052B	PLAN601052B	FERMO SUPPORTO CENTRALE	LOCK CENTRAL SUPPORT	
10			UNI5927 M8x10	-	GRANO UNI5927 M8x10	DOWEL UNI 5927	
11			UNI6604-A-8X32	UNI6604-A-8X32	LINGUETTA UNI6604-A-8X32	TANG UNI 6604-A-8X32	6.000
12			UNI6604-A-8X45	UNI6604-A-8X45	LINGUETTA UNI6604-A-8X45	TANG UNI 6604-A-8X45	4.000
13			UNI6604-A-8X50	UNI6604-A-8X50	LINGUETTA UNI6604-A-8X50	TANG UNI 6604-A-8X50	7.000
14			UNI6604-A-8X56	UNI6604-A-8X56	LINGUETTA UNI6604-A-8X56	TANG UNI 6604-A-8X56	7.000
15			MOTPL40T3V	MOTPL40T3V	MOTORE 100SA-2/4/8 POLI-400/50-kw 0.59/1.1/1.5-B14-CAVI USCENTI	MOTOR 100SA-2/4/8 POLI-400/50-kw 0.59/1.1/1.5-B14-OUTGOING CABLE	500.000
16			PLAN40T041A	PLAN40T041A	PERNO PER SUPPORTO CENTRALE	PIN OF CENTRAL SUPPORT	
17			PLAN40T044B	PLAN40T044B	PULEGGIA DENTATA 22-8M-30	TOOTHED PULLEY 22-8M-30	
18			PLAN40T045B	PLAN40T045B	PULEGGIA DENTATA 112-8M-30	TOOTHED PULLEY 112-8M-30	
19			PLAN40T061A	PLAN40T061A	PULEGGIA SPZZ D.PR.240	SPZZ PULLEY D.PR.40	
20			PLAN40T062A	PLAN40T062A	PULEGGIA SPZZ D.PR.60	PULLEY SPZZ D.PR.60	
21			PLAN60T107A	PLAN60T107A	RONDELLA Øe 35 Øi 25 Sp.0,5	WASHER De.35 Di.25 Sp.0,5	
22			PLAN30N051A	PLAN30N051A	RONDELLA DI FISSAGGIO ALBERO CAMP. De 40 Di 10.5 Sp.6	FIXING WASHER SHAFT De 40 Di 10.5 Sp.6	
23			PLAN30N094A	PLAN30N094A	RONDELLA DI TENUTA Øe 30 Øi 8.5 Sp.5	FIXING WASHER De.30 Di.8.5 Sp.5	
24			PLAN30N044A	PLAN30N044A	RONDELLA DI TENUTA Øe 30 Øi 8.5 Sp.5 SVASATA	FIXING WASHER De.30 Di.8.5 Sp.5 COUNTERSUNK	
25			PLAN40T031A	PLAN40T031A	SUPPORTO PULEGGIA CONDOTTA	CENTRAL SUPPORT	
26			UCF206	UCF206	SUPPORTO UCF 206	PILLOW BLOCK UCF 206	56.000

* RICAMBIO CONSIGLIATO
SUGGESTED SPARE PART



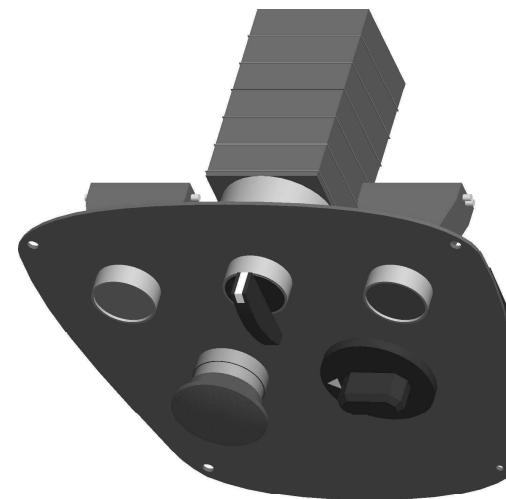
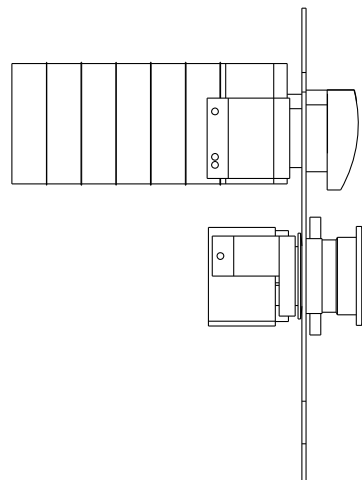
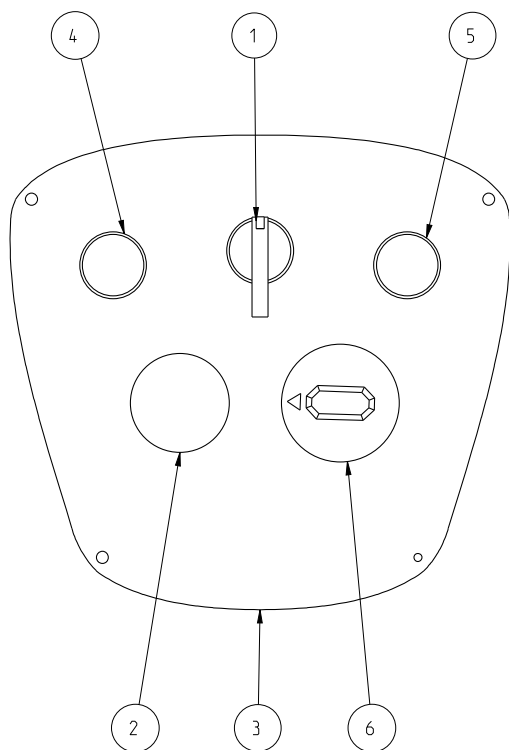
SCALA 0.220


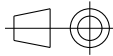
rev.	data	approvato	modifica		
					scala: 0,200
Via dell'Industria, 5 36050 Marostica (VI) ITALY				tratt. superf. ***	cod.comm.
modellato C4 S.Z. disegnato C4 S.Z. verificato approvato data 24/09/12 model file PLAN40N026A_3V				tratt. term. ***	sost./luisce tipo parte 2
GRUPPO TRASMISSIONE 3 VELOCITA' / 3 SPEED PLAN40N026A_3V					foglio N. 2 tot. fogli 3
				d'raw file PLAN40N026A	

E' vietato, a rigor di legge, riprodurre o comunicare a terzi senza autorizzazione questo disegno

ind.	cons./sugg.	Q.tà / Q.ty	codice / item code	codice ricambio / spare part code	descrizione	description	prezzo / price €
1	*	1	PLAN080119A_3V	COMM3VPL30-60	COMMUTATORE 3 VELOCITA' PL30-40-60	SWITCH TO SPEED	110,000
2	*	1	PLAN080166A	EMERG2	EMERGENZA	EMERGENCY PUSH-BUTTON	27,000
3		1	PLAN30N028A	PLAN30N028A	PANNELLO 3V PL30-40-60	CONTROL PANEL PL30-40-60 3 SPEED	
4	*	1	PLAN080117A	START1	PULSANTE START	START PUSH-BUTTON	24,000
5	*	1	PLAN080118A	STOP1	PULSANTE STOP	STOP PUSH-BUTTON	24,000
6	*	1	PLAN080115A	TIMER	TIMER	TIMER	58,000

* RICAMBIO CONSIGLIATO
SUGGESTED SPARE PART



rev.	data	approvato	modifica
-	-	-	-
			
		scala: 0,500	gruppo materiale tratt. superf. tratt. term. sostituisce
modellato MT disegnato MT verificato approvato data - model file PLAN30N027A			PULSANTIERA 3V PL30-40-60 KEYBOARD PL30-40-60 3 SPEED PLAN30N027A
toll. gen.			tipo parte 2
foglio N. 1 tot. fogli 1			draw file PLAN30N027A